

Документ подписан простой электронной подписью
Информация о владельце:
ФИО: Малахова Светлана Дмитриевна
Должность: Директор филиала
Дата подписания: 01.04.2024 23:57:30
Уникальный программный ключ:
cba47a2f4b9180af2546ef5354c4938c4a04716d



Федеральное государственное бюджетное
образовательное учреждение высшего образования
«Российский государственный аграрный университет –
МСХА имени К.А. Тимирязева»
(ФГБОУ ВО РГАУ - МСХА имени К.А. Тимирязева)
Калужский филиал

Факультет агротехнологий, инженерии и землеустройства

УТВЕРЖДАЮ

И.о. зам. директора по учебной работе



Т.Н. Пимкина

29 апреля 2024 г.

МЕТОДИЧЕСКИЕ УКАЗАНИЯ

ПО ВЫПОЛНЕНИЮ ВЫПУСКНОЙ КВАЛИФИКАЦИОННОЙ РАБОТЫ И КУРСОВОГО ПРОЕКТА (РАБОТЫ)

Порядок выполнения, структура и правила оформления

специальность 35.02.16 Эксплуатация и ремонт сельскохозяйственной
техники и оборудования

Форма обучения - очная

Методические указания по выполнению выпускной квалификационной работы и курсового проекта (работы) по специальности 35.02.16 Эксплуатация и ремонт сельскохозяйственной техники и оборудования обсуждены и рекомендованы на заседании кафедры Технологий и механизации сельскохозяйственного производства

Протокол № 6 от 21.03.2024 г.

Зав. кафедрой



Чубаров Ф.Л., к.т.н., доцент

Методические указания по выполнению выпускной квалификационной работы и курсового проекта (работы) по специальности 35.02.16 Эксплуатация и ремонт сельскохозяйственной техники и оборудования обсуждены и рекомендованы на заседании учебно-методической комиссии протокол № 1 от 21.03.2024 г.

Председатель учебно-методической комиссии



Чубаров Ф.Л., к.т.н., доцент

СОДЕРЖАНИЕ

1 Область применения	4
2 Цели и порядок выполнения курсовых работ (проектов).....	2
3 Цели и порядок выполнения дипломных проектов.....	6
4 Требования к структуре и содержанию элементов курсовых работ (проектов) и дипломных проектов.....	8
5 Правила оформления курсовых работ (проектов) и дипломных проектов..	11
5.1 Общие положения.....	11
5.2 Изложение текста.....	11
5.3 Построение основной части.....	12
5.4 Заголовки.....	13
5.5 Нумерация страниц.....	13
5.6 Примечания и примеры.....	14
5.7 Ссылки и сноски.....	14
5.8 Иллюстрации.....	15
5.9 Таблицы.....	16
5.10 Формулы и уравнения.....	18
5.11 Список использованных источников.....	18
5.12 Приложения.....	21
6 Правила оформления графической части курсовых работ (проектов) и дипломных проектов.....	24
Приложение А (обязательное) Форма задания на дипломный проект.....	25
Приложение Б (обязательное) Форма отзыва руководителя на дипломный проект.....	27
Приложение В (обязательное) Форма рецензии на дипломный проект.....	28
Приложение Г (обязательное) Форма титульного листа курсовой работы (проекта).....	29
Приложение К Оформление библиографического описания ссылок.....	33
Приложение Л Оформления библиографических описаний в списке использованных источников.....	34
Приложение М Оформление схемы расположения оборудования.....	35
Приложение Н Оформления 1 листа спецификации к схеме расположения оборудования.....	36
Приложение П Оформление 2 листа спецификации к схеме.....	37
Приложение Р Оформление сборочного чертежа.....	38
Приложение С Оформление 1 листа спецификации к сборочному чертежу.....	39
Приложение Т Оформление основной надписи на чертежах.....	40

1 Область применения

1.1 Настоящий документ устанавливает общие требования к структуре и правилам оформления курсовых работ (проектов) и выпускных квалификационных работ (далее – ВКР, выполняемых в федеральном государственном бюджетном образовательном учреждении высшего образования Калужский филиал «Российский государственный аграрный университет – МСХА имени К.А.Тимирязева» (далее - Филиал).

1.2 Документ предназначен для руководителей курсовых работ (проектов) и дипломных проектов, рецензентов выпускных квалификационных работ и студентов всех форм обучения.

2 Цели и порядок выполнения курсовых работ (проектов)

2.1 Курсовые работы (проекты) - специальная форма самостоятельной работы студентов, выполняемой в соответствии с рабочим учебным планом в рамках основной образовательной программы по направлению (специальности) подготовки среднего профессионального образования.

Курсовая работа является научным исследованием студента, направленным на решение теоретических и практических задач.

В курсовой работе теоретического характера, как правило, рассматривается состояние отечественной и зарубежной научной литературы по теме исследования, проводится сравнительный анализ существующих точек зрения, методологий и методик изучения темы.

В курсовой работе практического характера, как правило, излагаются теоретико-методологические основы исследования, методика и результаты исследований.

Курсовой проект направлен в большей степени на решение прикладных задач и предполагает более тщательное и подробное описание самого процесса создания и разработки объекта исследования, включая полное теоретическое обоснование процесса.

2.2 Цели выполнения курсовой работы (проекта):

- закрепление, углубление и расширение компетенций по дисциплине;
- формирование и развитие компетенций, установленных федеральным образовательным стандартом по специальности подготовки;
- овладение навыками самостоятельной работы;
- выработка умения формулировать суждения и выводы, логически последовательно и доказательно их излагать;
- приобретение навыков публичной защиты и ведения дискуссии;
- подготовка к выполнению дипломного проекта.

2.3 Тематика курсовой работы (проекта) должна быть актуальной и соответствовать дисциплине (модулю) рабочего учебного плана, специальности подготовки.

2.4 Темы курсовых работ (проектов) и сроки их выполнения (по курсам, учебным группам) разрабатываются и утверждаются цикловыми комиссиями, осуществляющими подготовку по соответствующим дисциплинам (модулям) рабочего учебного плана.

Допускается в перечень курсовых работ (проектов) включать темы, предлагаемые организациями-партнерами СГУ, или самостоятельно сформулированные студентами и согласованные с цикловой комиссией.

2.5 Курсовая работа (проект) выполняется под руководством руководителя, который назначается цикловой комиссией, ведущей подготовку по дисциплине (модулю).

Руководство курсовой работой (проектом) начинается с выдачи задания на ее выполнение и продолжается в форме консультаций по выбранной теме. При выдаче задания уточняется круг вопросов, подлежащих изучению, план работы, сроки выполнения курсовой работы (проекта) и ее этапов, определяется список необходимой литературы и других материалов исследования. Во время консультаций проводится обсуждение полученных результатов, корректировка плана работ и решаемых задач.

Студенты заочного отделения могут выполнять курсовую работу (проект) по месту работы (в организации).

2.6 Курсовая работа (проект) допускается к защите руководителем при условии выполнения плана работы и соблюдения требований к оформлению, содержащихся в настоящем документе.

2.7 Защита курсовых работ (проектов) осуществляется в сроки, установленные графиком учебного процесса, не позднее начала промежуточной аттестации.

На защите студент должен кратко изложить актуальность работы, цели и задачи, основные результаты и выводы, дать исчерпывающие ответы на вопросы.

2.8 Оценки по курсовым работам (проектам) выставляются по итогам их защиты студентами.

В случае, если курсовая работа (проект) не допускается к защите, руководитель курсовой работы (проекта) проставляет в экзаменационной ведомости неудовлетворительную оценку.

3 Цели и порядок выполнения ВКР

3.1 Выпускная квалификационная работа студентов, осваивающих программы подготовки специалистов среднего звена, выполняется в виде дипломного проекта.

3.2 Цели выполнения дипломного проекта:

- систематизация, закрепление и углубление теоретических знаний по специальности и умений применять их для решения конкретных практических задач;

- применение и подтверждение компетенций, требуемых федеральным образовательным стандартом по специальности подготовки;

- развитие навыков ведения самостоятельной научно-исследовательской работы и применения соответствующих методик для решения конкретных задач;

- выявление степени соответствия уровня и качества подготовки выпускника требованиям основной образовательной программы, а также готовности выпускника к профессиональной деятельности.

3.3 Для подготовки выпускной работы студенту назначается руководитель и, при необходимости, консультанты. Руководитель определяет задание, порядок и сроки выполнения этапов выпускной квалификационной работы, контролирует ход выполнения работ, участвует в обсуждении полученных результатов.

3.4 Перечень тем выпускных квалификационных работ ежегодно разрабатывается преподавателями, утверждается на заседании Ученого совета факультета и доводится до сведения студентов не позднее, чем за шесть месяцев до начала государственной итоговой аттестации. В перечень могут быть включены темы выпускных квалификационных работ, предложенные представителями предприятий, организаций, профиль деятельности которых соответствует профилю образовательной программы (потенциальных работодателей).

3.5 Студенту предоставляется право выбора темы выпускной квалификационной работы из предложенного перечня. Студенту может быть предоставлена возможность подготовки и защиты выпускной квалификационной работы по самостоятельно предложенной теме в случае обоснования целесообразности ее разработки для практического применения в соответствующей области профессиональной деятельности. При этом тема выпускной квалификационной работы должна соответствовать содержанию одного или нескольких профессиональных модулей, входящих в образовательную программу среднего профессионального образования.

Форма задания на выполнение дипломного проекта представлена в приложении А.

3.6 Выпускная квалификационная работа подлежит обязательному рецензированию. Рецензирование выпускной квалификационной работы проводится с целью обеспечения объективности оценки работы выпускника. Рецензенты определяются не позднее, чем за месяц до защиты. Студент обязан предоставить выпускную квалификационную работу рецензенту не позднее, чем за семь дней до защиты.

3.7 Содержание рецензии доводится до сведения студента не позднее, чем за день до защиты работы. Внесение изменений в выпускную квалификационную работу после получения рецензии не допускается.

3.8 Закрепление за студентами тем выпускных квалификационных работ, назначение руководителей и консультантов осуществляется приказом ректора Университета.

3.9 Дипломный проект должен быть оформлен в соответствии с требованиями, содержащимися в настоящем документе.

3.10 Допуск к защите дипломного проекта осуществляется приказом ректора Университета по представлению директора Филиала.

К выпускной квалификационной работе, представленной на защиту, должны прилагаться отзыв руководителя и рецензия.

Отзыв руководителя должен включать оценку работы студента в период выполнения дипломного проекта, его компетенций, умения организовать и выполнять работу и др.

Рецензия должна содержать оценку самого дипломного проекта, анализ его основных положений, использованных подходов, обоснованность выводов и др.

Формы отзыва и рецензии на квалификационные работы приведены в приложениях Б и В.

Форма задания на курсовой проект (работу) приведена в приложении Ж, отзыв – в приложении И.

3.11 Защита выпускных квалификационных работ (за исключением работ по закрытой тематике) проводится на открытых заседаниях государственной экзаменационной комиссии.

4 Требования к структуре и содержанию элементов курсовых работ (проектов) и выпускных квалификационных работ

4.1 Структурными элементами курсовой работы (проекта) и ВКР являются:

- титульный лист;
- содержание;
- определения;
- обозначения и сокращения;
- введение;
- основная часть;
- заключение;
- список использованных источников;
- приложения.

Структурные элементы «Определения», «Обозначения и сокращения», «Приложения» не являются обязательными, их включают в работу по усмотрению исполнителя.

Допускается определения, обозначения и сокращения приводить в одном элементе «Определения, обозначения и сокращения».

4.2 Титульный лист является первым листом работы и оформляется для курсовой работы (проекта) по форме, приведенной в приложении Г, а для дипломного проекта - по форме, представленной в приложении Д.

4.3 Содержание включает перечень структурных элементов работы с указанием наименований всех разделов, подразделов, пунктов и подпунктов основной части и номеров листов, с которых начинаются эти элементы.

4.4 Структурный элемент «Определение» содержит определения, необходимые для уточнения или установления терминов, используемых в работе.

4.5 Структурный элемент «Обозначения и сокращения» содержит перечень обозначений и сокращений, применяемых в работе.

Запись обозначений и сокращений приводится в порядке их появления в тексте работы с необходимой расшифровкой и пояснениями.

4.6 Введение должно включать:

- общую информацию о состоянии разработок по выбранной теме;
- обоснование актуальности и новизны темы, связь данного проекта с другими научно-исследовательскими работами;
- цель проекта и решаемые задачи.

Введение начинается с нового листа.

4.7 В основной части приводят данные, отражающие сущность, методику и основные результаты дипломного проекта.

Основная часть может содержать:

а) обоснование направления исследования, методы решения задач и их сравнительную оценку, описание выбранной методики проведения проекта;

б) процесс теоретических и (или) экспериментальных исследований, включая определение характера и содержания теоретических исследований, методы исследований, методы расчета, обоснование необходимости проведения экспериментальных работ, принципы действия разработанных объектов, их характеристики;

в) анализ текстов, фактов, процессов, составляющих проблематику проекта;

г) обобщение и оценку результатов исследований, включающих оценку полноты решения поставленных задач и предложения по дальнейшим направлениям работ, оценку достоверности полученных результатов, технико-экономической эффективности их внедрения и их сравнение с аналогичными результатами отечественных и зарубежных работ, обоснование необходимости проведения дополнительных исследований, отрицательные результаты, приводящие к необходимости прекращения дальнейших исследований.

Основная часть обычно состоит из разделов. В конце каждого раздела рекомендуется делать выводы, которые должны быть краткими и содержать конкретную информацию о полученных результатах.

4.8 Заключение, как правило, должно содержать:

- основные результаты работы и краткие выводы по ним;
- оценку полноты решений поставленных задач;
- рекомендации по использованию результатов проекта;
- результаты оценки эффективности предложенных решений и сопоставление с лучшими достижениями в данной области.

Заключение начинают с нового листа после изложения основной части работы.

4.9 Список использованных источников должен содержать сведения об источниках, использованных в работе.

Количество источников при выполнении курсовой работы (проекта) составляет, как правило, не менее **10**, а при выполнении дипломного проекта - не менее **20**.

4.10 В приложения рекомендуется включать материалы, связанные с дипломным проектом, которые по каким-либо причинам не могут быть включены в основную часть.

Приложениями могут быть:

- промежуточные математические доказательства, формулы и расчеты;
- таблицы вспомогательных цифровых данных;

- протоколы испытаний;
- описание аппаратуры и приборов, применяемых при проведении экспериментов, измерений и испытаний;
- заключение метрологической экспертизы;
- инструкции, методики, разработанные в процессе выполнения работы;
- иллюстрации вспомогательного характера;
- акты внедрения результатов работы;
- примеры, не вошедшие в работу;
- своды источников;
- другие материалы.

5 Правила оформления текстовой части курсовых работ (проектов) и выпускных квалификационных работ (пояснительной записки)

5.1 Общие положения

5.1.1 Курсовая работа (проект) и ВКР должны быть выполнены с использованием компьютера и принтера на одной стороне листа белой бумаги формата А4 шрифтом TimesNewRoman через полтора интервала.

Цвет шрифта должен быть черным, высота цифр, букв и других знаков - размером 14 пт (кеглей).

Текст работы следует печатать, соблюдая следующие размеры полей: левое - 25 мм, правое - 15 мм, верхнее и нижнее - 20 мм.

Объем курсовой работы (проекта), как правило, составляет **20-30** страниц, ВКР – не менее **40** страниц.

Количество страниц, отводимых на каждый раздел работы, определяется студентом по согласованию с руководителем.

Допускается использовать компьютерные возможности для акцентирования внимания на определениях, терминах, формулах и других важных особенностях путем применения разных начертаний шрифта (курсив, полужирный, полужирный курсив, разрядка и др.).

5.1.2 Опечатки, описки и графические неточности, орфографические, синтаксические и речевые ошибки, обнаруженные в процессе выполнения работы, допускается исправлять закрашиванием корректором и нанесением на том же месте исправленного текста (графики).

Повреждения листов, помарки, следы неполностью удаленного прежнего текста (графики), орфографические, синтаксические и речевые ошибки не допускаются.

5.1.3 Работа должна быть подписана исполнителем. Подпись и дата ставятся исполнителем после списка использованных источников.

5.2 Изложение текста

5.2.1 Текст работы должен быть кратким, четким, логически последовательным и не допускать двусмысленных толкований.

5.2.2 В работе должны применяться научные и научно-технические термины, обозначения и определения, установленные соответствующими стандартами, а при их отсутствии - общепринятые в научной и научно-технической литературе.

Если в работе принята специфическая терминология, то перечень терминов с соответствующими разъяснениями должен быть приведен в структурном элементе «Определения». При этом перед началом перечня указывают: «В работе принята следующая специфическая терминология:»

В тексте работы не допускается применять:

- обороты разговорной речи, техницизмы, профессионализмы;
- для одного и того же понятия различные научные и научно-технические термины, близкие по смыслу (синонимы), если синонимические обозначения не являются общепринятыми;
- произвольные словообразования;
- сокращения слов, кроме тех, которые установлены правилами русской орфографии, стандартами, а также в данной работе.

5.2.3 Перечень допускаемых сокращений слов установлен в **ГОСТ 2.316**.

5.2.4 Используемые в работе условные буквенные обозначения, изображения или знаки должны соответствовать принятым в действующих стандартах.

5.2.5 В работе следует применять стандартизованные единицы физических величин, их наименования и обозначения в соответствии с ГОСТ 8.417.

5.3 Построение основной части

5.3.1 Основную часть работы следует делить на разделы, подразделы и пункты.

Пункты при необходимости могут делиться на подпункты. При делении текста на пункты и подпункты необходимо, чтобы каждый пункт содержал законченную информацию.

Разделы, подразделы, пункты и подпункты следует нумеровать арабскими цифрами и записывать с абзацного отступа.

Разделы должны иметь порядковую нумерацию в пределах основной части работы, после номера раздела точка не ставится.

Пример -1, 2, 3 и т. д.

Каждый раздел основной части работы рекомендуется начинать с нового листа

Подразделы должны иметь нумерацию в пределах каждого раздела. Номер подраздела состоит из номера раздела и подраздела, разделенных точкой. В конце номера подраздела точка не ставится.

Разделы, как и подразделы, могут состоять из одного или нескольких пунктов.

Если основная часть работы не имеет подразделов, то нумерация пунктов в нем должна быть в пределах каждого раздела, и номер пункта должен состоять из номеров раздела и пункта, разделенных точкой. В конце номера пункта точка не ставится.

Пример - 1.1.1.2,1.3 и т. д.; 2.1, 2.2.2.3 и т.д.

Если работа имеет подразделы, то нумерация пунктов в нем должна быть в пределах подраздела, и номер пункта должен состоять из номеров раздела, подраздела и пункта, разделенных точками. В конце номера пункта точка не ставится.

Пример - 1.1.1,1.1.2,1.1.3 и т. д.; 1.2.1,1.2.2,1.2.3 и т.д.

Если работа имеет подразделы и пункты, то нумерация подпунктов в нем должна быть в пределах пункта, и номер подпункта должен состоять из номеров раздела, подраздела, пункта и подпункта, разделенных точками. В конце номера подпункта точка не ставится.

Пример-1.1.1.1,1.1.1.2,1.1.1.3 и т. д.; 1.1.2.1,1.1.2.2,1.1.2.3 и т. д.

5.4 Заголовки

5.4.1 Наименования структурных элементов «Содержание», «Определения», «Обозначения и сокращения», «Введение». «Заключение», «Список использованных источников», «Приложение» служат заголовками структурных элементов работы, которые следует располагать в середине строки без точки в конце и печатать прописными буквами полужирным шрифтом без подчеркивания.

5.4.2 Разделы, подразделы, пункты или подпункты должны иметь заголовки.

Заголовки должны четко и кратко отражать содержание разделов, подразделов, пунктов и подпунктов.

Недопустимы формулировки заголовков разделов, подразделов, пунктов или подпунктов, идентичные друг другу и названию работы в целом.

5.4.3 Заголовки разделов, подразделов, пунктов и подпунктов следует печатать с абзачного отступа, с прописной буквы, полужирным шрифтом, без точки в конце и подчеркивания.

Если заголовок состоит из двух предложений, их разделяют точкой. Переносы слов в заголовках не допускаются.

5.5 Нумерация страниц

5.5.1 Страницы работы следует нумеровать арабскими цифрами, соблюдая сквозную нумерацию по всему тексту работы. Номер страницы проставляют в правом нижнем углу без точки.

Титульный лист включают в общую нумерацию страниц работы, но номер на титульном листе не проставляют.

5.5.2 Иллюстрации и таблицы, расположенные на отдельных листах, включают в общую нумерацию страниц работы.

5.6 Примечания и примеры

5.6.1 Примечания приводят в работе, если необходимы пояснения или справочные данные к содержанию текста, таблиц или графического материала.

Примечания следует помещать непосредственно после текстового, графического материала или в таблице, к которым относятся эти примечания, и печатать с прописной буквы с абзаца.

Если примечание одно, то после слова «Примечание» ставится тире и примечание печатается тоже с прописной буквы. Одно примечание не нумеруют. Несколько примечаний нумеруют по порядку арабскими цифрами. Примечание к таблице помещают в конце таблицы над линией, обозначающей окончание таблицы.

Примеры

Примечание

-

Примечания

1 _____

2 _____

5.6.2 Примеры размещают, оформляют и нумеруют так же, как и примечания.

5.7 Ссылки и сноски

5.7.1 Ссылки могут относиться к использованным источникам или элементам работы.

Ссылки на использованные источники следует указывать порядковым номером библиографического описания источника в списке использованных источников. Порядковый номер ссылки заключают в квадратные скобки. Нумерация ссылок ведется арабскими цифрами в порядке их приведения в тексте независимо от деления на разделы. Ссылаются следует на источник в целом или его разделы и приложения. Ссылки на подразделы, пункты, таблицы и иллюстрации источника не допускаются.

При ссылке на элементы работы (разделы, подразделы, пункты, подпункты) указываются их номера, например, «в соответствии с разделом 3 настоящей работы» или «в соответствии с 4.2.2, перечисление б)».

Примечание - Порядок указания ссылок на таблицы, формулы, иллюстрации и приложения приведен в последующих разделах настоящего документа.

При ссылках на стандарты и технические условия указывают только их обозначение, при этом допускается не указывать год их утверждения при условии полного описания стандарта и технических условий в списке использованных источников.

5.7.2 Если необходимо пояснить отдельные данные, приведенные в тексте, то эти данные следует обозначать надстрочными знаками сноски (подстрочная библиографическая ссылка - ГОСТ Р 7.0.5).

Сноски в тексте располагают с абзацного отступа в конце страницы, на которой они обозначены, и отделяют от текста короткой тонкой горизонтальной линией с левой стороны. Сноски к данным, представленным в таблице, располагают в конце таблицы под линией, обозначающей окончание таблицы.

Знак сноски ставят непосредственно после того слова, числа, символа, предложения, к которому дается пояснение, и перед текстом пояснения. Знак сноски выполняют арабскими цифрами и помещают на уровне верхнего обреза шрифта.

Пример - «... печатающее устройство²...»

Нумерация сносок может вестись отдельно для каждой страницы или быть сплошной внутри раздела (главы).

Допускается вместо цифр выполнять сноски звездочками: *. Более четырех звездочек применять не рекомендуется.

Примеры библиографического описания ссылок приведены в приложении Ж.

5.8 Иллюстрации

5.8.1 К иллюстрациям относят чертежи, графики, схемы, компьютерные распечатки, диаграммы, фотоснимки. Их следует располагать непосредственно после текста, в котором они упоминаются впервые, или на следующей странице.

Иллюстрации могут быть в компьютерном исполнении, в том числе и цветные.

На все иллюстрации должны быть даны ссылки в тексте.

5.8.2 Чертежи, графики, диаграммы, схемы, помещаемые в работе, должны соответствовать требованиям стандартов Единой системы конструкторской документации (ЕСКД).

Фотоснимки размером меньше формата А4 должны быть наклеены на стандартные листы белой бумаги.

5.8.3 Иллюстрации, за исключением иллюстраций приложений, следует нумеровать арабскими цифрами сквозной нумерацией.

Если рисунок один, то он обозначается «Рисунок 1». Слово «рисунок» и его наименование располагают посередине строки:

Рисунок 1 - Детали прибора

Допускается нумеровать иллюстрации в пределах раздела. В этом случае номер иллюстрации состоит из номера раздела и порядкового номера иллюстрации, разделенных точкой. Например, **Рисунок 1.1**.

Иллюстрации, при необходимости, могут иметь наименование и пояснительные данные (подрисуночный текст). Слово «Рисунок» и наименование помещают после пояснительных данных.

Иллюстрации каждого приложения обозначают отдельной нумерацией арабскими цифрами с добавлением перед цифрой обозначения приложения. Например, **Рисунок А.3**.

5.8.4 При ссылках на иллюстрации следует писать «... в соответствии с рисунком 2» при сквозной нумерации и «... в соответствии с рисунком 1.2» при нумерации в пределах раздела.

5.9 Таблицы

5.9.1 Таблицы применяют для лучшей наглядности и удобства сравнения показателей.

Цифровой материал, как правило, оформляют в виде таблиц.

5.9.2 Таблицу следует располагать непосредственно после текста, в котором она упоминается впервые, или на следующей странице.

Наименование таблицы, при его наличии, должно отражать ее содержание, быть точным, кратким.

Наименование таблицы следует помещать над таблицей слева, в одну строку с ее номером через тире.

Пример оформления таблицы

Таблица _____ - _____
 номер наименование таблицы

Головка					Заголовки граф
					Подзаголовки граф
					Строки(горизонтальные ряды)
Боковик (графа для заголовков строк)			Графы (колонки)		

5.9.3 На все таблицы должны быть ссылки в тексте. При ссылке следует писать слово «таблица» с указанием ее номера.

5.9.4 Таблицу с большим числом строк допускается переносить на другой лист. При переносе части таблицы на другой лист слово «Таблица», ее номер и наименование указывают один раз слева над первой частью таблицы, а над другими частями также слева пишут слова "Продолжение таблицы" и указывают номер таблицы.

Таблицу с большим количеством граф допускается делить на части и помещать одну часть под другой в пределах одной страницы. Если строки и графы таблицы выходят за формат страницы, то в первом случае в каждой части таблицы повторяется головка, во втором случае - боковик. При делении таблицы на части допускается ее головку или боковик заменять соответственно номером граф и строк. При этом графы и (или) строки первой части таблицы нумеруют арабскими цифрами.

5.9.5 Если повторяющийся в разных строках графы таблицы текст состоит из одного слова, то его после первого написания допускается заменять кавычками; если из двух и более слов, то при первом повторении его заменяют словами «То же», а далее - кавычками.

Ставить кавычки вместо повторяющихся цифр, марок, знаков, математических и химических символов не допускается. Если цифровые или иные данные в какой-либо строке таблицы не приводят, то в ней ставят прочерк.

5.9.6 Таблицы (за исключением таблиц приложений) следует нумеровать арабскими цифрами сквозной нумерацией.

Допускается нумеровать таблицу в пределах раздела. В этом случае номер таблицы состоит из номера раздела и порядкового номера таблицы, разделенных точкой.

Таблицы каждого приложения обозначают отдельной нумерацией арабскими цифрами с добавлением перед цифрой обозначения приложения.

Если в работе одна таблица, то она должна быть обозначена «**Таблица 1**» или «**Таблица В.1**», если она приведена в приложении В.

5.9.7 Заголовки граф и строк таблицы следует писать с прописной буквы в единственном числе, а подзаголовки граф - со строчной буквы, если они составляют одно предложение с заголовком, или с прописной буквы, если они имеют самостоятельное значение.

В конце заголовков и подзаголовков таблиц точки не ставят.

5.9.8 Таблицы слева, справа и снизу, как правило, ограничивают линиями. Допускается применять размер шрифта в таблице меньший, чем в тексте.

Разделять заголовки и подзаголовки боковика и граф диагональными линиями не допускается.

Горизонтальные и вертикальные линии, разграничивающие строки таблицы, допускается не проводить, если их отсутствие не затрудняет пользование таблицей.

Заголовки граф, как правило, записывают параллельно строкам таблицы. При необходимости допускается перпендикулярное расположение заголовков граф.

Головка таблицы должна быть отделена линией от остальной части таблицы.

5.10 Формулы и уравнения

5.10.1 В формулах в качестве символов следует применять обозначения, установленные соответствующими стандартами.

Пояснения символов и числовых коэффициентов, входящих в формулу, если они не пояснены ранее в тексте, должны быть приведены

непосредственно под формулой. Пояснения каждого символа следует давать с новой строки в той последовательности, в которой символы приведены в формуле. Первая строка пояснения должна начинаться со слова «где» без двоеточия после него.

Пример - Плотность образцов, кг/м^3 , вычисляют по формуле

$$\rho = m/V,$$

где m – масса образца, кг;
 V – объем образца, м^3 .

5.10.2 Формулы, следующие одна за другой и не разделенные текстом, разделяют запятой.

Переносить формулы на следующую строку допускается только на знаках выполняемых операций, причем знак в начале следующей строки повторяют. При переносе формулы на знаке умножения, применяют знак «*».

5.10.2 Формулы, за исключением формул, помещаемых в приложении, должны нумероваться сквозной нумерацией арабскими цифрами, которые записывают на уровне формулы справа в круглых скобках.

Ссылки в тексте на порядковые номера формул дают в скобках, например: ... в формуле (1).

Формулы, помещаемые в приложениях, должны нумероваться отдельной нумерацией арабскими цифрами в пределах каждого приложения с добавлением перед каждой цифрой обозначения приложения, например формула (В.1).

Допускается нумерация формул в пределах раздела. В этом случае номер формулы состоит из номера раздела и порядкового номера формулы, разделенных точкой, например (3.1).

5.10.3 Порядок изложения в работе математических уравнений такой же, как и формул.

5.11 Список использованных источников

5.11.1 Сведения об источниках приводятся в соответствии с требованиями ГОСТ 7.1, ГОСТ 7.80 и ГОСТ 7.82.

Примеры библиографического описания в списке использованных источников приведены в приложении К.

Слова и словосочетания, приводимые в библиографическом описании, сокращают (за исключением основного заглавия произведения) в соответствии с требованиями ГОСТ 7.11 и ГОСТ 7.12.

5.11.2 В состав библиографического описания использованного источника входят следующие обязательные области:

- заголовка, содержащего имя лица - автора (Фамилия, инициалы);
- заглавия и сведений об ответственности;

- издания;
- выходных данных;
- физической характеристики;
- серии.

5.11.3 В заголовке, содержащем имя лица, приводят имя одного автора. При наличии двух и трех авторов, указывают имя первого. Если авторов четыре и более, то заголовок, содержащий имя лица, не применяют. Фамилия автора приводится в начале заголовка и отделяется от имени и отчества (инициалов) запятой.

5.11.4 При описании продукции, не являющейся текстовым источником, после заглавия приводят общее обозначение материала в квадратных скобках с заглавной буквы. Например: **[Видеозапись]. [Звукозапись], [Карты], [Ноты], [Мультимедиа]. [Электронный ресурс] и др.**

Для описания электронного ресурса удаленного доступа приводят сведения о режиме доступа, которые предваряют фразой: «URL:». Затем приводят адрес электронного ресурса из интернета, а затем в круглых скобках приводят сведения о последнем обращении к источнику. Например, URL: <http://www.sgu.ru/library> (дата обращения: 25.03.2012) и др.

Затем приводят сведения об источнике основного заглавия. Например, Загл. с экрана, Загл. с контейнера, Загл. с этикетки видеодиска и др.

После сведений об источнике основного заглавия приводят сведения о языке источника. Например: **Яз. рус., Яз.англ.** и др.

Для сведений из электронных энциклопедий удаленного доступа, например, Википедия, приводят сведения о последнем изменении страницы (Последнее изменение страницы: 08:50, 30 марта 2011 года).

Если описываемый электронный ресурс удаленного доступа имеет еще и другой вид локального существования, то сведения об этом можно привести в следующей форме, например: **Доступен также на дискетах. Имеется печатный аналог и др.**

5.11.5 Пунктуация в библиографическом описании выполняет две функции- обычных грамматических знаков препинания и знаков предписанной пунктуации, т.е. знаков, имеющих опознавательный характер для областей и элементов описания.

5.11.6 Нумерация в списке использованных источников ведется арабскими цифрами в порядке приведения ссылок в тексте без точки.

5.12 Приложения

5.12.1 Приложения оформляются как продолжение работы на последующих её листах с расположением в порядке появления ссылок в тексте.

Приложения должны иметь общую с остальной частью работы сквозную нумерацию листов.

5.12.2 Каждое приложение следует начинать с нового листа с указанием наверху посередине страницы слова **«Приложение»** и его обозначения.

Приложения обозначают заглавными буквами русского алфавита за исключением букв Е, З, Й, О, Ч, Ъ, Ы, Ь. После слова «Приложение» следует буква, обозначающая его последовательность.

Допускается обозначение приложений буквами латинского алфавита, за исключением букв I и O. В случае полного использования букв русского и латинского алфавитов допускается обозначать приложения арабскими цифрами.

Если в работе одно приложение, оно обозначается **«ПриложениеА»**.

5.12.3 Приложение должно иметь заголовок, который записывают симметрично относительно текста с прописной буквы отдельной строкой.

5.12.4 Приложения, как правило, выполняют на листах формата А4.

Допускается оформлять приложения на листах формата А3, А4х3, А4х4, А2и А1.

5.12.5 Все приложения должны быть перечислены в содержании работы с указанием их обозначений и заголовков.

6 Правила оформления графической части курсовых работ (проектов) и ВКР

ВКР включает в себя графическую часть (чертежи) и пояснительную записку к ним.

6.1 Все чертежи курсовых и ВКР выполняются на белой чертежной бумаге (ватмане) формата А1 (841x594 мм) с помощью графических компьютерных программ AUTOCAD, КОМПАС, CorelDRAW и т.д.

6.2 Стандарт 2.301 - 90 устанавливает основные форматы листов чертежей и других документов конструкторской документации всех отраслей промышленности. Допускается применение дополнительных форматов, образуемых увеличением коротких сторон основных форматов на величину, кратную их размерам.

На листе формата А1 допускается размещение чертежей нескольких отдельных деталей форматами А2-А4, при этом каждый чертеж должен иметь свое поле с рамкой и угловым штампом.

6.3 На каждом листе выполняется рамка, ограничивающая рабочее поле чертежа. Линии рамки проводят сплошной основной линией от верхней, правой и нижней сторон внешней рамки на расстоянии 5 мм и на 20 мм от левой для подшивки листа.

6.4 На каждом листе выполняется основная надпись чертежа, которая может быть расположена по большей или меньшей стороне листа. В Приложении Р показано заполнение основной надписи для дипломного проекта.

6.5 Сборочные чертежи выполняются в соответствии с ГОСТ 2.109-90 и должны содержать изображение сборочной единицы, дающее представление о расположении и взаимной связи составных частей; сведения, обеспечивающие возможность сборки и контроля сборочной единицы; размеры, предельные отклонения; номера позиций составных частей, входящих в изделие; указания о способе выполнения неразъемных соединений; габаритные размеры, определяющие предельные внешние или внутренние очертания изделия; установочные, присоединительные или справочные размеры. Каждый сборочный чертеж сопровождается спецификацией.

6.6 При изображении изделия на сборочном чертеже помимо видов могут применяться разрезы и сечения.

6.7 Для каждой составной части сборочной единицы в спецификации и на чертеже указан номер позиции. Номера позиций на сборочном чертеже наносят на полках линий-выносок, проводимых от изображений составных частей. Линии-выноски пересекают контур изображения составной части и заканчиваются точкой. Линии – выноски не должны пересекаться между

собой, не должны быть параллельными линиям штриховки, по возможности не должны пересекать изображение других составных частей, а также размерных линий чертежа.

Номера позиций наносят на чертеже один раз. Допускается указывать повторно номера позиций одинаковых составных частей, при этом все повторяющиеся номера позиций проставляются на двойной полке.

Номера позиций располагают параллельно основной надписи чертежа и группируют их в колонку или строчку, т.е. по вертикальной или горизонтальной прямой. Размер полок 10-12 мм.

Размер шрифта номеров позиций должен быть больше размера шрифта размерных чисел в 1.5 раза. Например, если размеры нанесены шрифтом высотой 5-7 мм, то номера позиций наносят шрифтом размером 10-14 мм.

Для группы крепежных деталей, относящихся к одному и тому же месту крепления, допускается проводить общую линию выноски; тогда полки для номеров позиций должны располагаться колонкой и соединяться тонкой линией (Приложение М, поз.20).

6.8 Спецификация представляет собой текстовый документ, определяющий состав изделия, состоящего из двух и более частей. Спецификацию составляют на каждую сборочную единицу.

6.9 Спецификация выполняется и оформляется на отдельных листах формата А4 (ГОСТ 2.108-90). В общем случае спецификация состоит из разделов, располагающихся в следующей последовательности: документация, комплекс, сборочная единица, детали, стандартные изделия, прочие изделия, материалы, комплекты.

Наличие разделов определяется составом изделия.

При большом количестве составных частей изделия спецификация может располагаться на нескольких листах; в нижней части первого листа должна быть основная надпись по форме Приложения С (ГОСТ 2.104-90), а на всех последующих – по упрощенной форме (упрощенная спецификация приведена в Приложении П для схемы).

6.10 Наименование каждого раздела записывается в виде заголовка в графе «Наименование» и подчеркивается. Перед наименованием каждого раздела и после него оставляется по одной свободной строке.

6.11 В графе «Наименование» указывается:

- в разделе «Документация» - наименование документа, например «Сборочный чертеж»;
- в разделах «Сборочные единицы» и «Детали» - наименование изделия или детали в соответствии с основной надписью чертежа в порядке возрастания цифр, входящих в обозначение;
- в разделе «Стандартные изделия» - условное обозначение изделия, например: Болт М10х60 ГОСТ 7798-92, Гайка М 12 ГОСТ 5915-92. Изделия

записывают по категориям: крепежные изделия, арматура, разные изделия (подшипники, ремни и т.д.), смазочные устройства, гидравлика, электрооборудование. В пределах каждой группы - в алфавитном порядке наименования изделия, например: БОЛТ, ВИНТ, ГАЙКА, ШАЙБА. В пределах каждого наименования - в порядке возрастания основных параметров или размеров, например Болт М10, Болт М14;

- в разделе «Прочие изделия» - наименования и условные обозначения изделий в соответствии с документами на их поставку. Изделия записывают по однородным группам, в пределах каждой группы – в алфавитном порядке;

- в разделе «Материалы» - обозначения материалов в соответствии с ГОСТ 2.108-95: металлы черные, магнитоэлектрические, цветные, редкие и т.д..

6.12 В графе «Поз.» (позиция) указывают порядковые номера составных частей, входящих в изделие. Составным частям раздела «Документация» позиции не присваивают.

6.13 В графе «Кол.» (количество) указывают:

- в разделе «Документация» - графа не заполняется;

- в разделе «Материалы» - общее количество материала конкретной позиции на одно изделие с указанием единиц измерения;

- в остальных разделах – количество каждого изделия на одну сборочную единицу.

6.14 В графе «Примечание» могут указывать дополнительные сведения, например, массу изделия.

6.15 В графе «Формат» записывают обозначение формата конструкторского документа. Для деталей, на которые не выполнены чертежи, проставляют шифр «БЧ» (без чертежа).

6.16 В графе «Зона» указывают обозначение зоны чертежа большого размера при его зонировании с указанием расположения данной детали.

6.17 В графе «Обозначение» указывают обозначение документов, сборочных единиц деталей по классификатору.

6.18 Текст спецификации выполняется на чертежной бумаге (ватман) формата А4 с помощью прикладных компьютерных программ AUTOCAD или КОМПАС.

6.20 Обозначение сборочного чертежа изделия идентично обозначению в соответствующей спецификации.

6.21 Графическая часть проекта может быть выполнена в виде схем (конструкторского документа), на которых составные части изделия, их

взаимное расположение и связи между ними показаны в виде условных графических изображений.

При выполнении схемы не соблюдаются масштабы. Действительное пространственное расположение составных частей изделия может на схеме не учитываться или учитываться приближенно.

Элементы, входящие в состав изделия, изображаются в виде условных графических обозначений. Связь между элементами схемы показывается линиями взаимосвязи, которые условно представляют собой трубопроводы, провода, кабели, валы (ГОСТ 2.721-95).

На схемах должно быть наименьшее количество изломов и пересечений линий связи, изображаемых горизонтальными и вертикальными линиями. Схемы надо выполнять компактно, но без ущерба для ясности и удобства их чтения.

6.22 Каждый элемент или устройство, входящее в схему, имеет цифровое позиционное обозначение – порядковый номер. Порядковые номера проставляются в зависимости от расположения элементов на схеме - сверху вниз или слева направо.

Порядковый номер наносят на полках линий-выносок, проводимых от изображений составных частей так же, как и на сборочных чертежах.

Данные об элементах схемы записываются в таблицу перечня элементов – спецификацию. Спецификация может располагаться на нескольких листах чертежной бумаги формата А4, тогда на первом листе выполняется основная надпись, а на последующих – ее упрощенная форма (приложения Л, М). Текст спецификации выполняется с помощью прикладных компьютерных программ AUTOCAD или КОМПАС.

6.23 В графах спецификации указывают:

- в графе «Обозначение» - позиционное цифровое обозначение элементов на схеме по возрастающей (1,2,3,...);
- в графе «Наименование» - наименование элемента, его краткую характеристику можно указать в графе «Примечание»;
- в графе «Кол.»(количество) – количество одинаковых элементов.

6.24 Линии связи (трубопроводы) обозначают порядковыми номерами, начиная с единицы. На линиях связи допускается стрелками указывать направление потока рабочей среды (жидкости, воздуха и т.д.).

ПРИЛОЖЕНИЕ А



МИНИСТЕРСТВО СЕЛЬСКОГО ХОЗЯЙСТВА РОССИЙСКОЙ ФЕДЕРАЦИИ
ФЕДЕРАЛЬНОЕ ГОСУДАРСТВЕННОЕ БЮДЖЕТНОЕ ОБРАЗОВАТЕЛЬНОЕ УЧРЕЖДЕНИЕ
ВЫСШЕГО ОБРАЗОВАНИЯ
РОССИЙСКИЙ ГОСУДАРСТВЕННЫЙ АГРАРНЫЙ УНИВЕРСИТЕТ – МСХА
имени К.А. ТИМИРЯЗЕВА
(ФГБОУ ВО РГАУ - МСХА имени К.А. Тимирязева)
Калужский филиал

Факультет агротехнологий инженерии и землеустройства
Кафедра Технологий и механизации сельскохозяйственного производства

ВЫПУСКНАЯ КВАЛИФИКАЦИОННАЯ РАБОТА

«Организация и технология технического обслуживания трактора John
Deere

на базе ООО «Калужская Нива» Перемышльского района Калужской
области

Специальности 35.02.16 Эксплуатация и ремонт сельскохозяйственной

Зав. выпускающей кафедрой

«Допустить к защите»

«__» _____ 202__

г.

(подпись) ФИО

Руководитель

(подпись, дата) ФИО

Рецензент

(подпись, дата) ФИО

Студент

(подпись, дата) ФИО

Калуга 202__



МИНИСТЕРСТВО СЕЛЬСКОГО ХОЗЯЙСТВА РОССИЙСКОЙ ФЕДЕРАЦИИ

ФЕДЕРАЛЬНОЕ ГОСУДАРСТВЕННОЕ БЮДЖЕТНОЕ ОБРАЗОВАТЕЛЬНОЕ УЧРЕЖДЕНИЕ ВЫСШЕГО ОБРАЗОВАНИЯ

РОССИЙСКИЙ ГОСУДАРСТВЕННЫЙ АГРАРНЫЙ УНИВЕРСИТЕТ –

МСХА имени К.А. ТИМИРЯЗЕВА
(ФГБОУ ВО РГАУ - МСХА имени К.А. Тимирязева)

Калужский филиал

Факультет Агротехнологий, инженерии и землеустройства Кафедра Технологий и механизации сельскохозяйственного производства

Утверждаю: _____

Зав. выпускающей кафедрой Ф.Л. Чубаров

« ___ » _____ 202__ г

ЗАДАНИЕ НА ВЫПУСКНУЮ КВАЛИФИКАЦИОННУЮ РАБОТУ(ВКР)

Студент **Иванов Иван Иванович**

Тема ВКР (утверждена приказом по университету от «___» _____ 202__ г № _____
Организация и технология технического обслуживания трактора John Deere
на базе ООО «Калужская Нива» Перемышльского района Калужской области
название ВКР

Срок сдачи ВКР «___» _____ 202__ г

Исходные данные к работе: Отчет по преддипломной практике

Перечень подлежащих разработке в работе вопросов:

1. Анализ хозяйственной деятельности предприятия

1. Провести анализ хозяйственной деятельности и основных технологических процессов сельскохозяйственного предприятия. 2. Провести обзор и анализ альтернативных решений, выбор вариантов для сравнения. 3. Провести анализ организации и технологии технического обслуживания трактора John Deere.

2. Исследовательская часть

1 Проанализировать количества технического обслуживания трактора John Deere с целью их снижения. 2. Проанализировать план проведения ТО трактора John Deere. 3. Разработать маршрутную технологическую карту технического обслуживания трактора John Deere.

3. Конструкторская часть

1. Разработать технологию технического обслуживания трактора John Deere. 2. Разработать маршрутную технологическую карту технического обслуживания трактора John Deere. 3. Провести расчет количества технического обслуживания трактора John Deere. 4. Составить план проведения ТО трактора John Deere. 5.

Разработать правила безопасной организации технического обслуживания трактора John Deere.

4. Технологическая часть

1. Разработать технологию технического обслуживания трактора John Deere. Разработать маршрутную технологическую карту технического обслуживания трактора John Deere. 2. Провести расчет количества технического обслуживания трактора John Deere. 3. Составить план проведения ТО трактора John Deere. 4. Разработать правила безопасной организации технического обслуживания трактора John Deere.

5. Экономическое обоснование

1. Рассчитать эффективность внедрения и сроки окупаемости участка и технологии технического обслуживания трактора John Deere в ООО «Калужская Нива» Перемышльского района Калужской области.

6. Оформление квалификационной работы

6.1. Расчетно-пояснительная записка на ____ листах формата А4.

6.2. Перечень графического материала (плакаты, схемы, чертежи и т.п.)

1) Анализ хозяйственной деятельности в ООО «Калужская Нива» Перемышльского района Калужской области; 2) Анализ стендов для проведения технического обслуживания трактора John Deere. 3) Чертёж общего вида установки для технического обслуживания трактора John Deere; 4) Операционно-технологическая карта технического обслуживания трактора John Deere с применением установки 5) Сборочный чертёж узла установки; 6) Рабочие чертежи оригинальных деталей; 7) Расчетная часть с 3D изображением 8) План ТО трактора John Deere.

Перечень дополнительного материала: Доклад в форме презентации

Дата выдачи задания « ____ » _____ 202__ г.

Руководитель канд. техн. наук, доцент _____ Петров П.П.
(дата) (подпись)

Задание принял к исполнению _____ Иванов И.И.
(дата) (подпись)

ПРИЛОЖЕНИЕ В

РЕЦЕНЗИЯ

на выпускную квалификационную работу студента
Федерального государственного бюджетного образовательного учреждения высшего
образования «Российский государственный аграрный университет – МСХА
имени К.А. Тимирязева»
Калужский филиал

Студент (ка) _____

Кафедра _____

Факультет _____

Представленная ВКР на тему: _____

содержит пояснительную записку на _____ листах и дополнительный материал в виде _____

ВКР по содержанию разделов, глубине их проработки и объему _____

(соответствует, не соответствует)

требованиям к выпускной квалификационной работе.

ОСНОВНЫЕ ДОСТОИНСТВА И НЕДОСТАТКИ ВКР

1 Актуальность, значимость темы в теоретическом и практическом плане _____

2 Краткая характеристика структуры ВКР _____

3 Достоинства ВКР, в которых проявились оригинальные выводы, самостоятельность студента, эрудиция, уровень теоретической подготовки, знание литературы и т.д. _____

4 Недостатки ВКР (по содержанию и оформлению) _____



ПРИЛОЖЕНИЕ Г
МИНИСТЕРСТВО СЕЛЬСКОГО ХОЗЯЙСТВА РОССИЙСКОЙ ФЕДЕРАЦИИ
ФЕДЕРАЛЬНОЕ ГОСУДАРСТВЕННОЕ БЮДЖЕТНОЕ ОБРАЗОВАТЕЛЬНОЕ УЧРЕЖДЕНИЕ
ВЫСШЕГО ОБРАЗОВАНИЯ
РОССИЙСКИЙ ГОСУДАРСТВЕННЫЙ АГРАРНЫЙ УНИВЕРСИТЕТ – МСХА
имени К.А. ТИМИРЯЗЕВА
(ФГБОУ ВО РГАУ - МСХА имени К.А. Тимирязева)
Калужский филиал

Факультет Агротехнологий, инженерии и землеустройства

Кафедра «Механизации сельскохозяйственного производства»

КУРСОВАЯ РАБОТА

По дисциплине: Проектирование предприятий технического
сервиса

На тему: Проектирование предприятий технического сервиса для
хозяйства

Выполнил (а) студент(ка)

_____ группы очной формы обучения
Петров П.П.

(Ф.И.О.)

№ зачетной книжки _____

Руководитель:

к.т.н., доцент Иванов И.И.

(ученая степень, ученое звание, Ф.И.О.)

Регистрация на кафедре: № _____ 20 г. _____
(дата) (подпись ст.лаборанта кафедры)

На доработку _____ 20 г. _____
(дата) (подпись руководителя)

К защите допускается _____ 20 г. _____
(дата) (подпись руководителя)

Дата защиты: _____ 20 г.

Оценка: _____
(подпись руководителя) (подписи членов комиссии)

Калуга 2022 г.

ПриложениеК
(справочное)
Примеры библиографического описания ссылок

Подстрочные библиографические сноски

⁵ Куницын, В. Е., Терещенко, Е. Д., Андреева, Е. С. Радиотомография ионосферы. М. :Физматлит, 2019. С. 250-282.

³ Аристотель. Афинская полития. Государственное устройство афинян / пер., примеч. и послесл. С. И. Радцига. 3-е изд., испр. М., 2017. 233 с.

¹ Березницкий, С. В. Верования и обряды амурских эвенков // Россия и АТР. 2017. № 1. С. 67-75.

² Вестн. Моск. гос. ун-та им. Н.Э. Баумана. Сер. : Машиностроение. 2016. № 4. С. 107-111.

⁷ Список документов «Информационно-справочной системы архивной отрасли» (ИССАО) и ее приложения - «Информационной системы архивистов России» (ИСАР) // Консалтинговая группа «Термика» [Электронный ресурс] сайт. URL: <http://www.tennika.m/d/ou/progr/spisok24.html>(дата обращения; 16.11.2007). Загл. с экрана.

Подстрочные библиографические сноски на архивные документы

¹ Боднарский, Б. С. Письма Б. С. Боднарского Д. Д. Шамраю. 1950-е гг. // ОРРНБ. Ф. 1105 (Д. Д. Шамрай). Ед. хр. 258. Л. 1-27.

³ Биснек, А. Г. Библиографические материалы книготорговой, издательской и библиотечной деятельности Василия Степановича Сопикова в Петербурге с 1791 по 1811 год: докл. на заседании библиогр. секции Кабинета библиотековедения Гос. публ. б-ки, июня 1941 г. // Отд. арх. документов Рос.нац. б-ки. Ф. 12. Д. 16. 36 л.

⁴² Полторацкий, С. Д. Материалы к «Словарю русских псевдонимов» // ОРРГБ. Ф. 223 (С. Д. Повторацкий). Картон 79. Ед. хр. 122; Картон 80. Ед. хр. 1-24; Картон 81. Ед. хр.1-7.

на документы из личного архива

Если статья принадлежит владельцу архива Н. С. Архангельскому:

¹⁷ Архангельский, Н. С. Лекции по спектральному анализу : машинопись // Личный архив. 12 л.

Приложение Л
(справочное)
**Примеры оформления библиографических описаний
в списке использованных источников**

Книги и учебные пособия

Однотомные издания

- 1 Капица, С. П. Жизнь науки / С. П. Капица. М.: Тончу, 2008. 592 с.
- 2 Корнелиус, Х. Выиграть может каждый : как разрешать конфликты / Х. Корнелиус, Ш. Фэйр ; пер. П. Е. Патрушева. М.: Стрингер, 1992. 212 с.
- 3 Агафонова Н. Н. Гражданское право : учеб.пособие для вузов / Н. Н. Агафонова, Т. В. Богачева, Л. И. Глушкова ; под. общ. ред. А. Г. Калпина ; авт. вступ. ст. Н. Н. Поливаев.
2-е изд., перераб. и доп. М.: Юрист, 2002. 542 с. (Institutiones ;т. 221).
- 4 Теория зарубежной судебной медицины : учеб. пособие / В. И. Алисиевич [и др]. М. Изд-во Ун-та дружбы народов, 1990. 40 с.

Многотомные издания

Издание в целом:

- 1 Самойлов, Д. С. Избранные произведения : в 2 т. / Д. С. Самойлов ; вступ. ст. И. Шайтанова. М.: Худож. лит., 1989.
- 2 Практикум по гражданскому праву : учеб.пособие для студентов вузов : в 2 ч. / под ред. Н. И. Коваленко. М.: Изд-во «БЕК», 1993-1994. Ч. 1-2.
- 3 Регион глазами студентов : сб. науч. работ студентов. Вып. 7 / под ред.: Н. В. Шахматовой, И. А. Бегининой. Саратов : Науч. кн., 2007. 224 с.

Отдельный том:

- 1 Самойлов, Д. С. Избранные произведения. В 2 т. Т. 2. Поэмы / Д. С. Самойлов. М. : Худож. лит., 1989. 333 с.
- 2 Практикум по гражданскому праву : учеб.пособие для студентов вузов. В 2 ч. Ч. 2 / под ред. Н.И. Коваленко. М.: Изд-во «БЕК», 1994. 202 с.

Законодательные и нормативные материалы

- 1 Конституция Российской Федерации: офиц. текст. М.: Маркетинг, 2001. 39 с.
- 2 ГОСТ Р 52652-2006. Информационно-коммуникационные технологии в образовании. М.: Стандартиформ, 2007. 3 с.
- 3 ГОСТ 7.53-2001. Издания. Международная стандартная нумерация книг. Минск :Межгос. совет по стандартизации, метрологии И' сертификации ; М. : Изд-во стандартов, 2002. 3 с.

Электронные ресурсы

Локального доступа

1 Сидыганов, В. У. Модель Москвы [Электронный ресурс] : электрон, карта Москвы и Подмосковья / В. У. Сидыганов, С. Ю. Толмачев, Ю. Э. Цыганков. Версия 2.0. Электрон, дан.ипрогр. М.: FORMOZA, 2018. 1 электрон, опт.диск (CD-ROM). Систем, требования: ПК 486 ;Windows 95 (OSR). Загл. с экрана.

2 Internet шаг за шагом [Электронный ресурс]: интерактив, учеб. Электрон, дан.ипрогр. СПб. : ПитерКом, 1997. 1 электрон, опт.диск (CD-ROM) + прил. (127 с.). Систем, требования: ПК от 486 DX 66 МГц ; RAM 16 Мб ; Windows 95 ; зв. плата ; динамики ипи наушники. Загл. с экрана.

Удаленного доступа

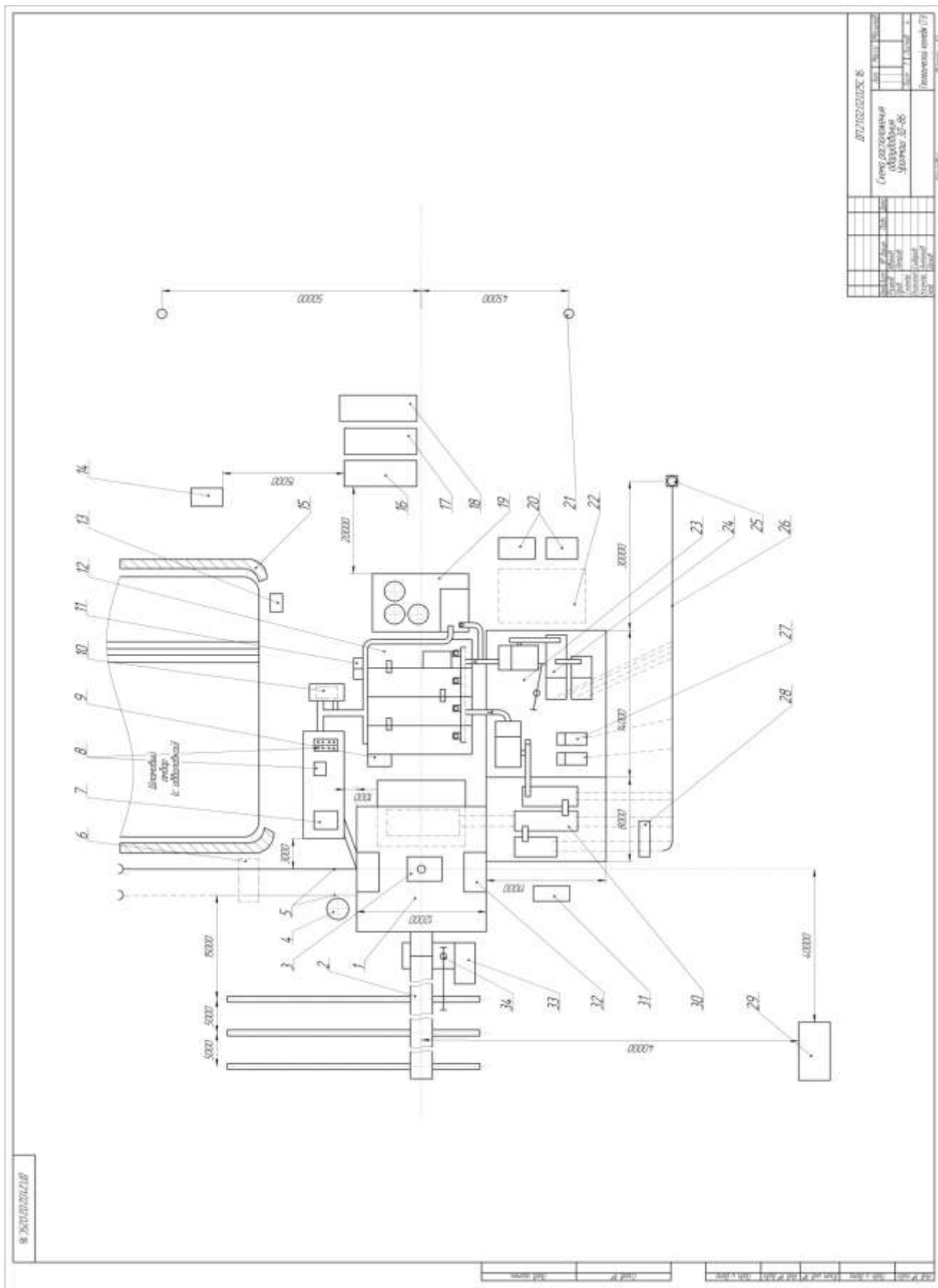
1 Распоряжение Правительства Российской Федерации от 08 августа 2019 № 1121-р [Электронный ресурс]. Документ опубликован не был. Доступ из справочно-правовой системы «КонсультантПлюс».

2 Российский сводный каталог по НТЛ [Электронный ресурс] : база данных содержит сведения о зарубеж. и отечеств, кн. и зарубеж. период, изд. по естеств. наукам, технике, сел. хоз-ву и медицине, поступившие в организации-участницы Автоматизированной системы Рос. свод. кат. по науч.-техн. лит. : ежегод. пополнение ок. 30 тыс. записей по всем видам изд. Электрон. дан. (3 файла). М., [199-]. URL: <http://www.gpntb.ru/win/search/help/rsk.html> (дата обращения: 12.12.2017). Загл. с экрана. Яз.рус.

3 Проект федерального закона «Об образовании Российской Федерации» [Электронный ресурс]: (на 14 октября 2020 года, версия 3.0.2) // Министерство образования и науки Российской Федерации - [Электронный ресурс] [сайт]. URL: <http://mon.gov.ru/files/materials/7786/11.10.2017-proektpdf> (дата обращения 07.11.2020). Загл. с экрана. Яз.рус.

4 Табачишин, В. Гадюка Никопьского (Viperanikolskii) [Электронный ресурс] / В. Табачишин // *Натурал1ст* [Электронный ресурс]: научно-популярный журнал для есіх. КиТв, 2020- . URL: <http://proeco.visti.net/naturalist/misc/vpr.htm> (дата обращения:

Приложение М



№ 07.02.02.02СК Б	
Степень готовности	0000000000
Датум	01.05.16
Инженер	Иванов И.И.
Проверен	Петров П.П.
Утвержден	Сидоров С.С.
Инженер	Иванов И.И.
Проверен	Петров П.П.
Утвержден	Сидоров С.С.

Приложение Н

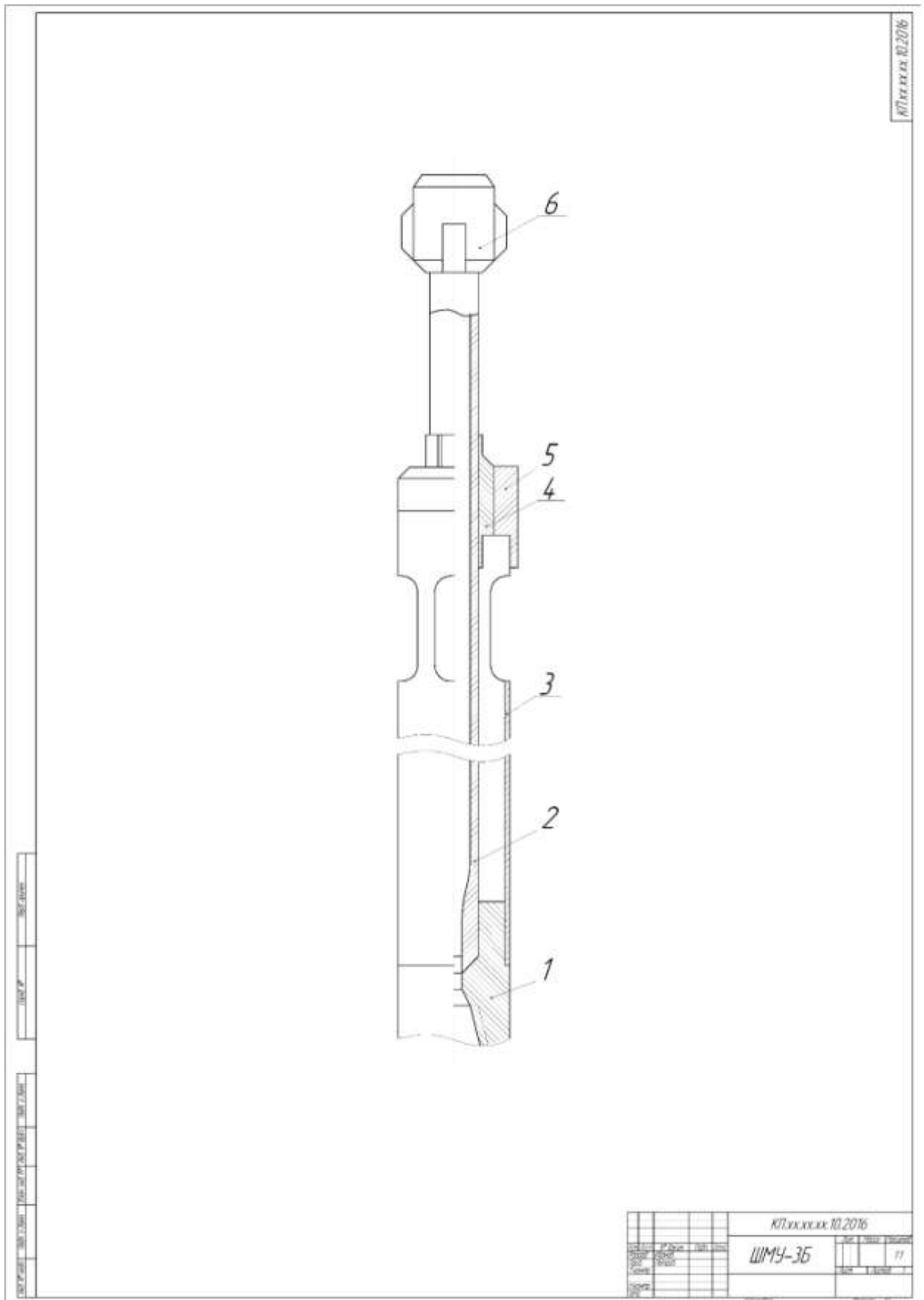
		Поз.	Наименование	Кол.	
Лист. примен.		1	Вышечно-лебедочный блок	1	
		2	Мостки со стеллажами	1	
		3	Ротор	1	
		4	Емкость долива скважины	1	V=25м ³
		5	Линии выкидов манифольда ПВО	2	
Справ. №		6	Блоки задвижек манифольда ПВО	1	
		7	Вибросита	1/2	"ВС-1" Импорт.
		8	Гидроциклоны	2	
		9	Распределит	1	
		10	Дегазатор	1	"ДВС-III"
		11	Блок дозирующих емкостей	1	
		12	Блок приемных емкостей	1	V=160м ³
		13	Насос у отстойника	1	НБ-50
Лист. и дата		14	Емкость для нефти котельной	1	V=5м ³
		15	Гидроизоляционная траншея	3	H=2м
		16	Котельная	1	
Инв. № докл.		17	Емкость для воды котла	1	V=25м ³
		18	Емкость запаса воды	1	V=50м ³
		19	Блок приготовления раствора	1	
Взам. инв. №		20	Склад хим.реагентов	2/1	
		21	Водяная скважина	2/1	
Лист. и дата		22	Площадка под сыпучие материалы	1	5м x 7м
		23	Насос буровой	2	
		ДП.21.02.02.025С.16			
Инв. № подл.	Изм	Лист	№ докум	Подп.	Дата
	Разраб.		Иванов		
	Проб.		Петров		
	Рецензент		Сидоров		
	Н.контр.		Антонов		
Утв.		Орлов			
			Схема расположения оборудования Уралмаш 3Д-86		
					Лит.
					Лист
					Листов
					1
					2
					Геологический колледж СГУ

Формат А4

Приложение II

Перв. примен.	24	Привод бурового насоса	1		
	25	Емкость-искрогаситель	1		
	26	Отводящий коллектор выхлопов	1		
	27	Электростанция	2		
	28	Емкость охлаждения дизеля	1	V=14м ³	
	29	Блок ГСМ	1		
	30	Трехдизельный привод	1		
	31	Блок воздухооборника	1		
	32	Подсвечник	2		
	Справ. №	33	Инструментальная площадка	1	
		34	Кран поворотный	1	КП-2
Изм.					
Изм.	Лист	№ докум.	Подп.	Дата	
ДП.21.02.02.025С.16				Лист 2	
Капирабал			Фармат		

Приложение Р



Приложение С

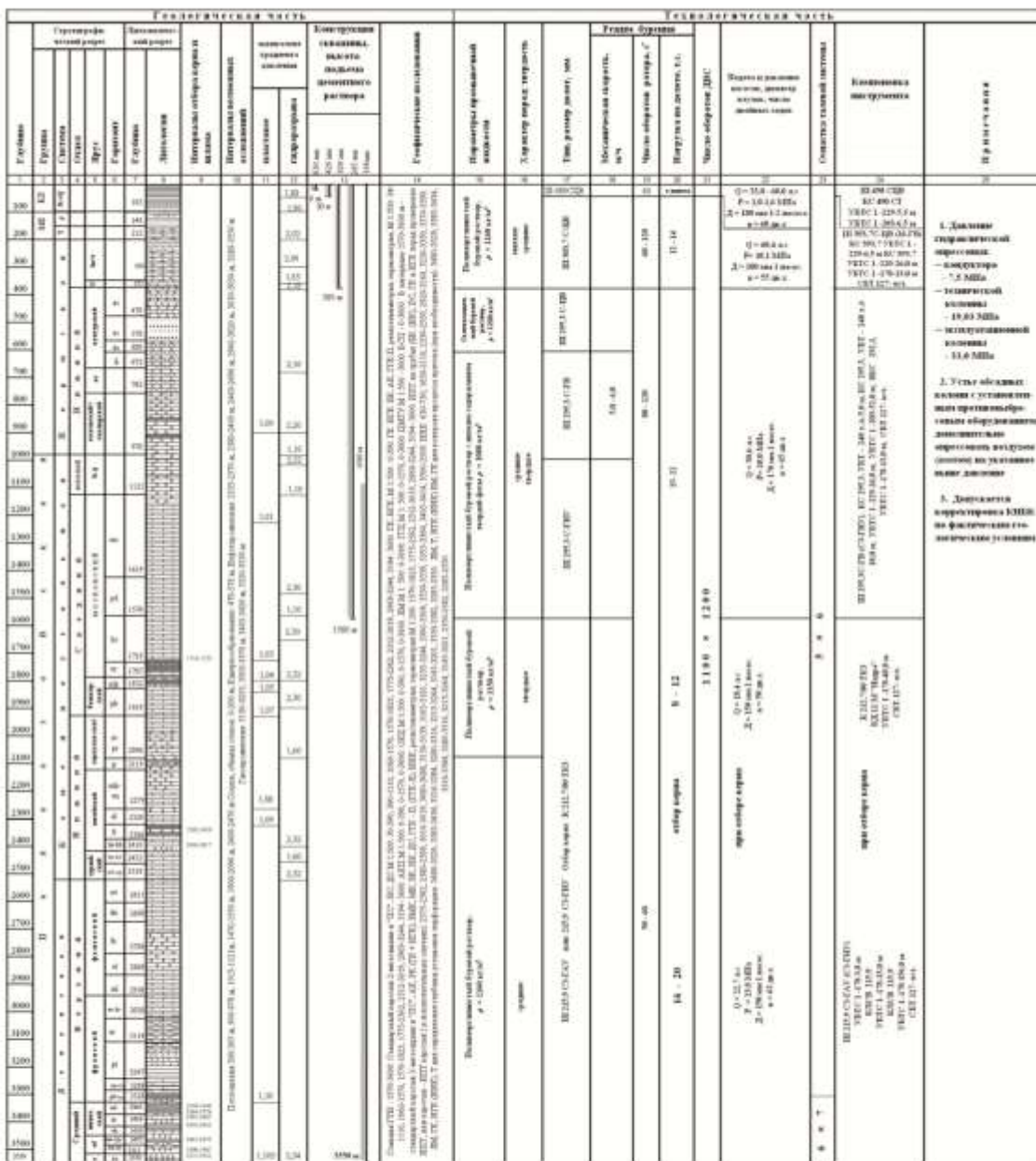
Формат	Зона	Поз.	Обозначение	Наименование	Кол.	Примечание	Лист																																						
							Лит.	Лист	Листов																																				
Лист	П						КП.хх.хх.хх.10.2016																																						
										ШМУ-3Б																																			
													1																																
Слайд №							<p style="text-align: center;"><i>Документация</i></p> <p style="text-align: center;"><i>Сборочный чертеж</i></p> <p style="text-align: center;"><i>Детали</i></p>																																						
										Изм.	Лист	№ докум.	Подп.	Дата	Имя	Фамилия	Лит.	Лист	Листов																										
																				Разраб.	Иванов																								
																													Проб.	Петров															
																																						Н.контр.							
Взам. инв. №	Инв. № докл.	Лист	Дата																																										
											Лист	Дата																																	
Лист	Дата																																												
									Лист	Дата																																			
Лист	Дата																																												
									Лист	Дата																																			

Копировал Формат А4

Приложение Т

					<i>ДП.хх.хх.хх.03.2017</i>			
					<i>Балка левая</i>	<i>Лит.</i>	<i>Масса</i>	<i>Масштаб</i>
<i>Изм.</i>	<i>Лист</i>	<i>№ док.им.</i>	<i>Подп.</i>	<i>Дата</i>				<i>1:1</i>
<i>Разраб.</i>		<i>Иванов</i>		<i>05.04.17</i>				
<i>Проб.</i>		<i>Петров</i>		<i>06.04.17</i>				
<i>Т.контр.</i>								
						<i>Лист</i>	<i>Листов</i>	<i>1</i>
<i>Рецензент</i>		<i>Сидоров</i>		<i>10.04.17</i>		<i>Геологический колледж СГУ</i>		
<i>Н.контр.</i>		<i>Симонов</i>		<i>08.04.17</i>				
<i>Утв.</i>		<i>Кизнецов</i>		<i>13.04.17</i>				

Приложение Ф



- Условные обозначения:**
- известняк
 - глины, аргиллы
 - мергель
 - пески
 - доломиты
 - песчаник
 - ангидрид
 - каменная соль

ДП. 21.02.10.19с2015

Генеральный директор: _____

Инженер: _____

Проверил: _____

Дата: _____