

Документ подписан простой электронной подписью
Информация о владельце:
ФИО: Малахова Светлана Дмитриевна
Должность: Директор филиала
Дата подписания: 30.06.2025 19:04:25
Уникальный программный ключ:
cba47a204b4b0b116e16e15354c4938c4804716c



МИНИСТЕРСТВО СЕЛЬСКОГО ХОЗЯЙСТВА РОССИЙСКОЙ ФЕДЕРАЦИИ
ФЕДЕРАЛЬНОЕ ГОСУДАРСТВЕННОЕ БЮДЖЕТНОЕ ОБРАЗОВАТЕЛЬНОЕ УЧРЕЖДЕНИЕ ВЫСШЕГО ОБРАЗОВАНИЯ

**«РОССИЙСКИЙ ГОСУДАРСТВЕННЫЙ АГРАРНЫЙ
УНИВЕРСИТЕТ –
МСХА имени К.А. ТИМИРЯЗЕВА»
(ФГБОУ ВО РГАУ - МСХА имени К.А. Тимирязева)**

Калужский филиал

Факультет Агротехнологий, инженерии и землеустройства

УТВЕРЖДАЮ:

И.о. зам. директора по учебной работе

Т.Н. Пимкина

«30» *июль* 2025 г.



РАБОЧАЯ ПРОГРАММА ДИСЦИПЛИНЫ

ОПЦ.07 Электротехника и электроника

Специальность 35.02.16 Эксплуатация и ремонт сельскохозяйственной техники и оборудования

Вид подготовки: базовая, на базе основного общего образования

Форма обучения - Очная

Калуга 2025 г.

Рабочая программа дисциплины разработана в соответствии с требованиями федерального государственного образовательного стандарта среднего профессионального образования (далее ФГОС СПО), утвержденным приказом Министерством просвещения России от 12 апреля 2022 г. № 235 по специальности среднего профессионального образования 35.02.16 Эксплуатация и ремонт сельскохозяйственной техники и оборудования.

Программа обсуждена на заседании кафедры «Технологий и механизации сельскохозяйственного производства»

Протокол № 8 от 20.05.2025 г.

Заведующий кафедрой  Ф.Л. Чубаров

Согласовано:

Председатель учебно-методической комиссии  Ф.Л. Чубаров

Протокол № 3 от 20.05.2025 г.

СОДЕРЖАНИЕ

1. ПАСПОРТ РАБОЧЕЙ ПРОГРАММЫ УЧЕБНОЙ ДИСЦИПЛИНЫ «ЭЛЕКТРОТЕХНИКА И ЭЛЕКТРОНИКА»	
2. СТРУКТУРА И СОДЕРЖАНИЕ УЧЕБНОЙ ДИСЦИПЛИНЫ «ЭЛЕКТРОТЕХНИКА И ЭЛЕКТРОНИКА»	6
3. УСЛОВИЯ РЕАЛИЗАЦИИ УЧЕБНОЙ ДИСЦИПЛИНЫ «ЭЛЕКТРОТЕХНИКА И ЭЛЕКТРОНИКА»	9
4. КОНТРОЛЬ И ОЦЕНКА РЕЗУЛЬТАТОВ ОСВОЕНИЯ УЧЕБНОЙ ДИСЦИПЛИНЫ «ЭЛЕКТРОТЕХНИКА И ЭЛЕКТРОНИКА»	18
	21

1. ПАСПОРТ РАБОЧЕЙ ПРОГРАММЫ УЧЕБНОЙ ДИСЦИПЛИНЫ «ЭЛЕКТРОТЕХНИКА И ЭЛЕКТРОННАЯ ТЕХНИКА»

1.1. Область применения рабочей программы

Рабочая программа учебной дисциплины «Электротехника и электронная техника» является частью основной профессиональной образовательной программы в соответствии с ФГОС по специальности СПО 35.02.16 Эксплуатация и ремонт сельскохозяйственной техники и оборудования.

1.2. Место учебной дисциплины в структуре основной профессиональной образовательной программы

«Электротехника и электронная техника» входят в профессиональный цикл общепрофессиональных дисциплин и изучается на 2 курсе в 4 семестре.

1.3 Цель, задачи учебной дисциплины и требования к результатам освоения учебной дисциплины

Цель дисциплины «Электротехника и электронная техника» – формирование знаний основных законов и явлений электротехники, правил выбора и использования электрических приборов контроля работы электрооборудования.

Задачи дисциплины:

- овладеть необходимыми знаниями по устройству, принципу действия электрических машин и приобрести необходимые навыки эффективной эксплуатации электрического и контрольно-измерительного оборудования, способствовать широкой гуманитарной, общекультурной подготовке обучающихся;
- изучить технологические основы электрификации и автоматизации производственных процессов в сельском хозяйстве;
- рассмотреть конструкции, основы функционирования и обслуживания технических средств, используемых в системах электрификации и автоматизации технологических процессов, включая средства дискретной автоматики и микропроцессорные устройства;

- освоить принципы построения и функционирования автоматизированных систем управления, робототехнических и перестраиваемых систем управления.

В результате освоения учебной дисциплины «Электротехника и электронная техника» обучающийся должен **знать:**

- способы получения, передачи и использования электрической энергии;
- электротехническую терминологию;
- основные законы электротехники;
- характеристики и параметры электрических и магнитных полей;
- свойства проводников, полупроводников, электроизоляционных, магнитных материалов;
- основы теории электрических машин, принцип работы типовых электрических устройств;
- методы расчета и измерения основных параметров электрических, магнитных цепей;
- принципы действия, устройство, основные характеристики электротехнических и электронных устройств и приборов;
- принципы выбора электрических и электронных устройств и приборов, составления электрических и электронных цепей;
- правила эксплуатации электрооборудования.

уметь:

- использовать основные законы и принципы теоретической электротехники и электронной техники в профессиональной деятельности;
- читать принципиальные, электрические и монтажные схемы;
- рассчитывать параметры электрических, магнитных цепей;
- пользоваться электроизмерительными приборами и приспособлениями;
- подбирать устройства электронной техники, электрические приборы и оборудование с определенными параметрами и характеристиками;
- собирать электрические схемы.

1.4 Компетенции, формируемые у обучающихся в результате освоения дисциплины

При изучении учебной дисциплины «Электротехника и электронная техника» у обучающихся формируются следующие **компетенции:**

Код	Наименование результата обучения
ОК 01.	Выбирать способы решения задач профессиональной деятельности применительно к различным контекстам
ОК 02.	Использовать современные средства поиска, анализа и интерпретации информации, и информационные технологии для выполнения задач профессиональной деятельности
ОК 09.	Пользоваться профессиональной документацией на государственном и иностранном языках
ПК 1.4.	Выполнять настройку и регулировку машин и оборудования для обслуживания животноводческих ферм, комплексов и птицефабрик.
ПК 1.5.	Выполнять настройку и регулировку рабочего и вспомогательного оборудования тракторов и автомобилей.
ПК 2.2.	Проводить диагностирование неисправностей сельскохозяйственной техники и оборудования

2 СТРУКТУРА И СОДЕРЖАНИЕ УЧЕБНОЙ ДИСЦИПЛИНЫ

2.1. Объем учебной дисциплины и виды учебной работы

35.02.16 Эксплуатация и ремонт сельскохозяйственной техники и оборудования

Вид учебной работы	Объем часов	
	Всего	В т.ч. в форме практической подготовки
Максимальная учебная нагрузка (всего)	90	
Обязательная аудиторная учебная нагрузка (всего)	80	
в том числе:		
теоретические занятия	40	
практические занятия	40	40
контрольные работы	-	
курсовая работа (проект)	-	
Самостоятельная работа обучающегося (всего)	10	
в том числе:	-	
самостоятельная работа над курсовой работой (проектом)	-	
Составление конспектов по дисциплине.	4	
Освоение электротехнической терминологии.	2	
Подготовка рефератов и сообщений.	2	
Подготовка презентаций.	2	
Консультации	-	
Промежуточная аттестация в форме:		
<i>Зачет с оценкой</i>		4 семестр

2.2 Тематический план и содержание учебной дисциплины «Электротехника и электронная техника»

35.02.16 Эксплуатация и ремонт сельскохозяйственной техники и оборудования

Наименование разделов и тем	Содержание учебного материала, лабораторные работы и практические занятия, самостоятельная работа обучающихся, курсовая работа (проект) (если предусмотрена)		Объем часов	В т.ч. в форме практической подготовки	Коды компетенций формированию которых способствует элемент программы
1	2		3	4	5
Раздел 1. Линейные и нелинейные электрические цепи постоянного тока			16	8	ОК 01; ОК 02; ОК 09; ПК 1.4; ПК 1.5; ПК 2.2.
Тема 1.1 Электротехнические цепи постоянного тока.	Содержание		4		
	1	Общая электротехника и электроника: введение. Электротехнические цепи постоянного тока. Элементы электрической цепи постоянного тока. Основные определения, топологические параметры и методы расчета электрических цепей.			
	2	Понятие об электрическом токе и напряжении. Резистивные элементы. Источники электрической энергии постоянного тока. Источник ЭДС и источник тока.			
Практическое занятие № 1			4	4	
Тема 1.2 Расчет цепей постоянного тока.	Содержание		4		ОК 01; ОК 02; ОК 09; ПК 1.4; ПК 1.5; ПК 2.2.
	1	Расчет линейных цепей переменного тока. Первый и второй законы Кирхгофа.			
	2	Способы соединения резисторов. Применение закона Ома и законов Кирхгофа для расчетов электрических цепей.			
	3	Метод эквивалентного преобразования схем. Метод узловых потенциалов. Метод контурных токов. Принцип			

		и метод наложения (суперпозиции).			
	4	Работа и мощность электрического тока. Энергетический баланс. Тепловое действие электрического тока. Расчет электрических цепей с нелинейными элементами.			
	Практическое занятие № 2		4	4	
Раздел 2. Электрические цепи переменного (синусоидального) тока			12	8	
Тема 2.1 Электрические цепи переменного (синусоидального) тока	Содержание				ОК 01; ОК 02; ОК 09; ПК 1.4; ПК 1.5; ПК 2.2.
	1	Электротехнические устройства синусоидального тока. Элементы электрической цепи синусоидального тока.	4		
	2	Емкостный элемент. Источники электрической энергии синусоидального тока. Максимальное, среднее и действующее значения синусоидальных величин. Резистивный элемент в цепи синусоидального тока. Индуктивный элемент в цепях синусоидального тока. Емкостный элемент в цепях синусоидального тока.			
	3	Цепь синусоидального тока с резистивным и индуктивным элементами. Цепь синусоидального тока с резистивным, индуктивным и емкостным элементами.			
	4	Резонанс напряжений. Электрическая цепь с параллельным соединением ветвей. Резонанс токов. Активная, реактивная и полная мощности в цепях синусоидального тока			
	Практическое занятие № 3		4	4	
	Практическое занятие № 4		4	4	
Раздел 3. Электромагнетизм и электромагнитная индукция			8	4	
Тема 3.1 Электромагнетизм и электромагнитная	Содержание				ОК 01; ОК 02; ОК 09; ПК 1.4; ПК 1.5; ПК 2.2.
	1	Магнитное поле проводника с током. Элементы магнитной цепи. Закон полного тока для магнитной цепи.	4		

индукция	2	Свойства ферромагнитных материалов. Неразветвленная магнитная цепь. Проводник с током в магнитном поле.			
	3	Электрические и магнитные цепи. Электромагнитная индукция. Самоиндукция, индуктивность. Взаимоиндукция Вихревые токи. Анализ и расчет магнитных цепей.			
	4	Электромагнитные устройства и электрические машины. Электромагнитные устройства.			
	Практическое занятие № 5		4	4	
Рубежная контрольная точка по разделам 1-3					ОК 01; ОК 02; ОК 09; ПК 1.4; ПК 1.5; ПК 2.2.
Раздел 4. Электрические измерения			8	4	
Тема 4.1 Электрические измерения и приборы. Методы измерения электрических величин	Содержание		4		ОК 01; ОК 02; ОК 09; ПК 1.4; ПК 1.5; ПК 2.2.
	1	Общие сведения. Электрические измерения и приборы. Погрешности измерения и классы точности. Потребление энергии электроизмерительными приборами.			
	2	Механические узлы показывающих приборов. Системы показывающих приборов.			
	3	Логометры и счетчики электрической энергии, методы измерения. Мостовой метод измерения. Компенсационный метод измерения.			
	4	Регистрирующие приборы и устройства. Преобразователи неэлектрических величин			
Практическое занятие № 6		4	4		
Раздел 5. Трехфазные цепи			12	8	
Тема 5.1 Трехфазные цепи	Содержание		4		ОК 01; ОК 02; ОК 09; ПК 1.4; ПК 1.5; ПК 2.2.
	1	Трехфазные электрические цепи. Соединение фаз источника энергии и приемника звездой. Соединение фаз источника энергии и приемника треугольником.			
	2	Активная, реактивная и полная мощности трехфазной симметричной системы.			

	3	Сравнение условий работы приемника при соединениях его фаз треугольником и звездой.			
	4	Измерение активной мощности трехфазной системы			
	Практическое занятие № 7		4	4	
	Практическое занятие № 8		4	4	
Раздел 6. Трансформаторы			4	-	
Тема 6.1 Работа однофазного трансформатора	Содержание		2		ОК 01; ОК 02; ОК 09; ПК 1.4; ПК 1.5; ПК 2.2.
	1	Общие сведения. Принцип действия однофазного трансформатора. Режим холостого хода трансформатора. Режим короткого замыкания трансформатора.			
	2	Нагрузочный режим трансформатора. Внешняя характеристика и КПД трансформатора. Тепловой режим трансформаторов. Трансформаторы напряжения и тока			
Тема 6.2 Трехфазные трансформаторы и автотрансформаторы	Содержание		2		ОК 01; ОК 02; ОК 09; ПК 1.4; ПК 1.5; ПК 2.2.
	1	Особенности трехфазных трансформаторов. Группы соединений обмоток трансформаторов.			
	2	Параллельная работа трансформаторов.			
	3	Однофазные и трехфазные автотрансформаторы.			
	4	Многообмоточные трансформаторы. Конструкции магнитопроводов и обмоток.			
Раздел 7. Машины постоянного тока			4	-	
Тема 7.1 Устройство и режимы работы машины постоянного тока	Содержание		4		ОК 01; ОК 02; ОК 09; ПК 1.4; ПК 1.5; ПК 2.2.
	1	Общие сведения. Устройство машины постоянного тока. Режимы работы машины постоянного тока.			
	2	Электродвижущая сила и электромагнитный момент машин постоянного тока. Реакция якоря. Коммутация в машинах постоянного тока.			
	3	Двигатель с параллельным возбуждением. Двигатель с последовательным возбуждением. Двигатель со			

		смешанным возбуждением.			
	4	Коллекторные машины переменного тока.			
	5	Генератор с независимым возбуждением. Генератор с параллельным возбуждением. Генераторы с последовательным и смешанным возбуждением			
	6	Параллельная работа генераторов с параллельным возбуждением			
Раздел 8. Асинхронные машины			12	8	
Тема 8.1 Трехфазные асинхронные машины	Содержание		4		ОК 01; ОК 02; ОК 09; ПК 1.4; ПК 1.5; ПК 2.2.
	1	Общие сведения. Устройство трехфазной асинхронной машины.			
	2	Режимы работы трехфазной асинхронной машины.			
	3	Вращающееся магнитное поле статора асинхронного двигателя. Вращающееся магнитное поле ротора и рабочее вращающееся магнитное поле асинхронного двигателя.			
	4	Энергетический баланс асинхронного двигателя. Вращающий момент и механическая характеристика асинхронного двигателя.			
	5	Пуск асинхронного двигателя в ход. Методы регулирования частоты вращения асинхронных двигателей.			
	6	Двухфазные и однофазные асинхронные двигатели.			
	Практическое занятие № 9		4	4	
	Практическое занятие № 10		4	4	
Раздел 9. Синхронные машины			2	-	
Тема 9.1 Синхронные машины	Содержание		2		ОК 01; ОК 02; ОК 09; ПК 1.4; ПК 1.5; ПК 2.2.
	1	Общие сведения. Устройство трехфазной синхронной машины.			
	2	Принцип действия трехфазного синхронного генератора.			

	3	Принцип действия трехфазного синхронного электродвигателя			
Раздел10. Полупроводниковые приборы и устройства			2	-	
Тема 10.1 Полупроводниковые приборы и устройства	Содержание		2		ОК 01; ОК 02; ОК 09; ПК 1.4; ПК 1.5; ПК 2.2.
	1	Полупроводниковые диоды			
	2	Биполярные транзисторы			
	3	Тиристоры и другие многослойные структуры			
	4	Полевые транзисторы			
	5	Полупроводниковые СВЧ-приборы			
Рубежная контрольная точка по разделам 4-10					ОК 01; ОК 02; ОК 09; ПК 1.4; ПК 1.5; ПК 2.2.
Всего			80	40	ОК 01; ОК 02; ОК 09; ПК 1.4; ПК 1.5; ПК 2.2.

3 УСЛОВИЯ РЕАЛИЗАЦИИ УЧЕБНОЙ ДИСЦИПЛИНЫ «ЭЛЕКТРОТЕХНИКА И ЭЛЕКТРОНИКА»

3.1 Требования к минимальному материально-техническому обеспечению.

№ п/п	Наименование учебных помещений и помещений для самостоятельной работы	Оснащенность учебных помещений и помещений для самостоятельной работы
1.	Учебная аудитория для проведения занятий всех видов, в том числе групповых и индивидуальных консультаций, текущего контроля и промежуточной аттестации.	Перечень оборудования: учебные столы (22 шт.); стулья (82 шт.); рабочее место преподавателя, доска настенная 3-х элементная; экран DRAPER LUMA2 11 NTSC MW WhiteCase 12" TBD Black , мультимедийное оборудование (проектор Acer X1226H, ноутбук Lenovo G580) с выходом в Интернет.
2.	Учебная аудитория для проведения учебных занятий всех видов (в т.ч. лабораторные работы и практические занятия, дисциплинарную, междисциплинарную, модульную и практическую подготовку обучающихся), групповых и индивидуальных консультаций, текущего контроля и промежуточной аттестации.	Учебные столы (10 шт.); стулья (30 шт.); рабочее место преподавателя; доска учебная, доильная установка УДС - 36, электропривод с вакуумным насосом, водонагреватель, сепаратор, насос для подачи воды, кормораздатчик, кормосмеситель, комплект для обслуживания животноводческих ферм.
3.	Учебная аудитория для проведения занятий всех видов, в том числе групповых и индивидуальных консультаций, текущего контроля и промежуточной аттестации	Учебные столы (6 шт.); стулья (12 шт.); рабочее место преподавателя, Лабораторный стенд Электрические машины и электропривод ЭМП.008 РБЭ, Лабораторный стенд Электрические цепи ЭЦОЭ.002 РБЭ. Используемое программное обеспечение: MicrosoftOfficeProfessionalPlus 2007, GoogleChrome, Система КонсультантПлюс
4.	Помещение для самостоятельной работы с возможностью подключения к сети "Интернет"	ОПеречень оборудования: компьютерные столы (15 шт.); стулья (15 шт.); рабочее место преподавателя; рабочая станция (моноблок) Acer Veriton Z4640G (15 шт.) подключенные к сети Интернет и обеспеченные доступом к ЭБС.

3.2 Информационное обеспечение обучения

Перечень основной, дополнительной литературы и Интернет-ресурсов

Основная литература:

1. Мартынова И.О. Электротехника : учебник / Мартынова И.О. — Москва : КноРус, 2021. — 304 с.— URL: <https://book.ru/book/940168>. — ISBN 978-5-406-08559-2. — Текст : электронный.
2. Москатов Е. А. Электронная техника : учеб. пособие / Е. А. Москатов. – Москва : КноРус, 2019. – 200 с. – (СПО).

Дополнительная литература:

- 1 Аполлонский С.М. Электротехника. Практикум : учебное пособие / Аполлонский С.М. — Москва : КноРус, 2021. — 318 с.— URL: <https://book.ru/book/939279>. — ISBN 978-5-406-08294-2. — Текст : электронный.
- 2 Введение в теоретическую электротехнику: учебное пособие / Ю. А. Бычков, В. М. Золотницкий, Е. Б. Соловьева, Э. П. Чернышев. — Санкт-Петербург : Лань, 2021. — 288 с.— URL: <https://e.lanbook.com/book/168992>. — ISBN 978-5-8114-2406-1. — Текст : электронный.
- 3 Иванов И. И. Электротехника и основы электроники : учебник для вузов / И. И. Иванов, Г. И. Соловьев, В. Я. Фролов. — 11-е изд., стер. — Санкт-Петербург : Лань, 2021. — 736 с.— URL: <https://e.lanbook.com/book/155680>. — ISBN 978-5-8114-7115-7. — Текст : электронный.
- 4 Мартынова И.О. Электротехника. Лабораторно-практические работы : учебное пособие / Мартынова И.О. — Москва : КноРус, 2021. — 136 с.— URL: <https://book.ru/book/936585>. — ISBN 978-5-406-03420-0. — Текст : электронный.
- 5 Матвеев Ю. В. Электротехника : учебное пособие / Ю. В. Матвеев. — Севастополь : СевГУ, 2020. — 129 с.— URL: <https://e.lanbook.com/book/164929>. — Текст : электронный.
- 6 Основы теоретической электротехники : учебное пособие / Ю. А. Бычков, В. М. Золотницкий, Е. Б. Соловьева [и др.]. — 2-е изд., стер. — Санкт-Петербург : Лань, 2021. — 592 с.— URL: <https://e.lanbook.com/book/167733>. — ISBN 978-5-8114-0781-1. — Текст : электронный.

Официальные, справочно-библиографические и периодические издания:

Журналы:

1. Механизация и электрификация сельского хозяйства;

2. Нормативные акты по охране труда;
3. Электроэнергетика: сегодня и завтра

Перечень ресурсов информационно-телекоммуникационной сети «Интернет», необходимых для освоения учебной дисциплины

1. Электронно-библиотечная система РГАУ-МСХА им. К.А. Тимирязева(далее ЭБС) сайт www.library.timacad.ru.
- 2 Электронные учебные материалы по электротехнике, МАНиГ: сайт. — URL:<http://www.shat.ru>. — Текст : электронный.
- 3.Научная электронная библиотека «КиберЛенинка» -<https://cyberleninka.ru/>
- 4.Государственная публичная научно-техническая библиотека России : сайт .– URL: <http://www.gpntb.ru/>.– Текст : электронный.
- 5.Техническая информация: сайт.–URL: <http://www.gpntb.ru/>.– Текст : электронный.

3.3 Особенности реализации дисциплины для инвалидов и лиц с ограниченными возможностями здоровья

Обучающимися с ограниченными возможностями здоровья по их заявлению обеспечивается:

1) для обучающихся с ограниченными возможностями здоровья по зрению:

адаптация официальных сайтов образовательных организаций в сети Интернет с учетом особых потребностей инвалидов по зрению с приведением их к международному стандарту доступности веб-контента и веб-сервисов (WCAG);

размещение в доступных для обучающихся, являющихся слепыми или слабовидящими, местах и в адаптированной форме (с учетом их особых потребностей) справочной информации о расписании лекций, учебных занятий (должна быть выполнена крупным (высота прописных букв не менее 7,5 см) рельефно-контрастным шрифтом (на белом или желтом фоне) и продублирована шрифтом Брайля);

присутствие ассистента, оказывающего обучающемуся необходимую помощь;

обеспечение выпуска альтернативных форматов печатных материалов (крупный шрифт или аудиофайлы);

обеспечение доступа обучающегося, являющегося слепым и использующего собаку-поводыря, к зданию образовательной организации, располагающего местом для размещения собаки-поводыря в часы обучения самого обучающегося;

2) для обучающихся с ограниченными возможностями здоровья по слуху: дублирование звуковой справочной информации о расписании учебных занятий визуальной (установка мониторов с возможностью трансляции субтитров (мониторы, их размеры и количество необходимо определять с учетом размеров помещения));

обеспечение надлежащими звуковыми средствами воспроизведения информации;

3) для обучающихся, имеющих нарушения опорно-двигательного аппарата, материально-технические условия обеспечивают возможность беспрепятственного доступа обучающихся в учебные помещения, столовые, туалетные и другие помещения образовательной организации, а также их пребывания в указанных помещениях (наличие пандусов, поручней, расширенных дверных проемов, лифтов, локальное понижение стоек-барьеров до высоты не более 0,8 м; наличие специальных кресел и других приспособлений).

Обучающимся с ограниченными возможностями здоровья предоставляются бесплатно специальные учебники и учебные пособия, иная учебная литература, а также услуги сурдопереводчиков и тифлосурдопереводчиков.

С учетом особых потребностей обучающихся с ограниченными возможностями здоровья образовательной организацией обеспечивается предоставление учебных, лекционных материалов в электронном виде.

4 КОНТРОЛЬ И ОЦЕНКА РЕЗУЛЬТАТОВ ОСВОЕНИЯ УЧЕБНОЙ ДИСЦИПЛИНЫ «ЭЛЕКТРОТЕХНИКА И ЭЛЕКТРОНИКА»

4.1 Контроль и оценка результатов освоения учебной дисциплины

Текущий контроль представляет собой проверку усвоения учебного материала теоретического и практического характера, регулярно осуществляемую на протяжении семестра. Основные формы текущего контроля: опрос, подготовка сообщения, тестирование, написание реферата, решение производственных задач.

Текущий контроль традиционно служит основным средством обеспечения в учебном процессе «обратной связи» между преподавателем и обучающимся, необходимой для стимулирования работы обучающихся и совершенствования методики преподавания учебных дисциплин.

Цель каждой формы контроля – зафиксировать приобретенные обучающимся в результате освоения учебной дисциплины знания, умения, навыки, способствующие формированию компетенций.

Формы устного контроля по учебной дисциплине: опрос, подготовка сообщения, участие в интерактивных занятиях в виде деловой/ролевой игры.

Формы письменного контроля по учебной дисциплине:

Тесты – это простейшая форма контроля, направленная на проверку владения терминологическим аппаратом, современными информационными технологиями и конкретными знаниями.

Контрольные работы по решению ситуационных задач даются для проверки знаний и умений обучающихся. Может занимать часть учебного занятия с разбором правильных решений на следующем занятии.

Рефераты - форма письменной работы, которую рекомендуется применять при освоении учебной дисциплины. Подготовка реферата подразумевает самостоятельное изучение студентом нескольких источников по определенной теме, не рассматриваемой подробно на лекции, систематизацию материала и краткое его изложение.

Результаты обучения	Критерии оценки	Методы оценки
<p>Перечень знаний, осваиваемых в рамках дисциплины способы получения, передачи и использования электрической энергии; электротехническую терминологию; основные законы электротехники; характеристики и параметры</p>	<p>Полнота ответов, точность формулировок; не менее 50% правильных ответов.</p> <p>Не менее 50% правильных ответов.</p> <p>Актуальность темы, адекватность результатов поставленным целям,</p>	<p>Текущий контроль при проведении: - письменного/устного опроса;</p> <p>- тестирование;</p> <p>- оценка результатов самостоятельной работы</p>

<p>электрических и магнитных полей; свойства проводников, полупроводников, электроизоляционных, магнитных материалов; основы теории электрических машин, принцип работы типовых электрических устройств; методы расчета и измерения основных параметров электрических, магнитных цепей; принципы действия, устройство, основные характеристики электротехнических и электронных устройств и приборов; принципы выбора электрических и электронных устройств и приборов, составления электрических и электронных цепей; правила эксплуатации электрооборудования.</p>	<p>полнота ответов, точность формулировок, адекватность применения терминологии.</p>	<p>(устного сообщения, реферата, подготовка конспекта учебного материала, составление плана ответа, решение производственных задач)</p>
<p>Перечень умений, осваиваемых в рамках дисциплины</p> <p>Использовать основные законы и принципы теоретической электротехники и электронной техники в профессиональной деятельности; читать принципиальные, электрические и монтажные схемы; рассчитывать параметры электрических, магнитных цепей; пользоваться электроизмерительными приборами и</p>		

приспособлениями; подбирать устройства электронной техники, электрические приборы и оборудование с определенными параметрами и характеристиками; собирать электрические схемы;		
---	--	--

4.2 Форма промежуточной аттестации студентов по дисциплине. Методика проведения экзамена. Примерные вопросы и задания к экзамену. Критерии оценки на зачете.

Форма промежуточной аттестации по дисциплине «Электротехника и электронная техника», установленная рабочим учебным планом – зачет с оценкой.

Методика проведения зачета с оценкой

В соответствии с действующим в КФ РГАУ-МСХА имени К.А. Тимирязева Положением о текущем контроле знаний и промежуточной аттестации обучающихся, обучающийся может быть аттестован при условии прохождения рубежных контрольных точек на «хорошо» и «отлично».

Рубежные контрольные точки (РКТ) по учебной дисциплине определены в виде итогового тестирования по разделам 1-3, 4-8. Всего предполагается провести **2 РКТ**.

Если обучающийся **не выполняет** задания в рамках рубежного контроля на «хорошо»/ «отлично», то проходит промежуточную аттестацию в традиционной форме. Зачет с оценкой проводится в виде устного ответа на 1 вопрос и выполнения 1 практического задания по учебной дисциплине.

Зачет с оценкой проводится в установленное расписанием время. Во время проведения экзамена в аудитории одновременно присутствует не более 5 студентов. На подготовку к ответу дается не более 30 минут. Далее – один студент отвечает, остальные готовятся.

Примерные вопросы к зачету со оценкой (ОК 01.; ОК 02.; ОК 09.; ПК 1.4.; ПК 1.5.; ПК 2.2.)

1. Э.Д.С. источника, напряжение, электрический ток.
2. Закон Ома для цепи переменного тока. Сопротивление и проводимость веществ.
3. Расчет нелинейных электрических цепей.
4. Расчет линейных электрических цепей методом контурных токов.
5. Расчет линейных электрических цепей методом наложения.

6. Расчет линейных электрических цепей методом узлового напряжения. (м. двух узлов).
7. Преобразование схемы «звезда» в эквивалентный «треугольник» и «треугольника» в эквивалентную «звезду».
8. Получение переменного тока, значения мгновенных э.д.с., напряжения, тока. Параметры переменного тока.
9. Электрическая цепь переменного тока с R и L элементами (привести векторную диаграмму).
10. Электрические цепи переменного тока с R и C элементами (привести векторную диаграмму).
11. Правило соединения «звезда» в трехфазных цепях (привести векторную диаграмму).
12. Электрические цепи с R, L и C элементом (привести векторную диаграмму). Треугольники напряжений и сопротивлений в цепях однофазного переменного тока.
13. Правило соединения «треугольник» в трехфазных цепях (привести векторную диаграмму напряжений и токов).
14. Мощность трехфазного тока.
15. Резонанс напряжений (привести векторную диаграмму). Резонанс токов.
16. Активная, реактивная и полная мощность. Коэффициент мощности $\cos\alpha$.
17. Понятие комплексное число. Основные операции с комплексными числами.
18. Самоиндукция и взаимная индукция.
19. Закон Ома в комплексной форме.
20. Статические характеристики транзистора включенного по схеме с общей базой.
21. Схема выпрямления 3-х фазного тока с нулевым выводом.
22. Мостовая схема выпрямления трехфазного электрического тока.
23. Схемы двухполупериодных выпрямителей переменного тока.
24. Однополупериодная схема выпрямления переменного тока. Сглаживающие фильтры.
25. Законы коммутации.
26. Причины возникновения несинусоидальных токов в электрической цепи.
27. Статистические характеристики транзистора (на примере с общим эмиттером).
28. Схема стабилизатора переменного напряжения на стабилитронах (привести временную характеристику).
29. Схема стабилизатора постоянного напряжения на стабилитроне.
30. Повышение коэффициента мощности: естественные мероприятия и конденсаторные К.У.
31. Тиристор: устройство и принцип работы. Схемы включения транзисторов.

32. Полупроводниковые резисторы: условные обозначения, устройство, принцип работы, характеристики.
33. Магнитные цепи. Основные характеристики магнитного поля.
34. Расчет линейных электрических цепей с помощью уравнений Кирхгофа.
35. Полупроводниковые диоды: устройство, обозначение, ВАХ.
36. Закон полного тока. Правило Ленца.
37. Общие сведения, устройство, типы трансформаторов.
38. Закон электромагнитной индукции.
39. Устройство асинхронных электрических двигателей. Ток роторной цепи, частота роторного тока в асинхронном короткозамкнутом двигателе.
40. Принцип действия трансформатора. Схемы замещения трансформатора.
41. Векторная диаграмма трансформатора в режиме холостого хода.
42. Рабочие характеристики асинхронных двигателей. Вращающий момент асинхронного короткозамкнутого двигателя
43. Устройство синхронной электрической машины. Схемы возбуждения синхронного генератора. Включение генератора на параллельную работу с сетью. Векторная диаграмма синхронного генератора.
44. Уравнение электрического равновесия трансформатора.
45. Трехфазные трансформаторы: устройство и условия параллельной работы. Векторная диаграмма трансформатора в режиме нагрузки.
46. Механическая характеристика асинхронного электрического двигателя.
47. Потеря энергии и К.П.Д. асинхронного электрического двигателя. Энергетическая диаграмма асинхронного короткозамкнутого двигателя.
48. Зависимость скорости вращения от частоты тока и числа пар полюсов в асинхронном двигателе.
49. Устройство М.П.Т. Схема возбуждения М.П.Т. Реакция якоря машины постоянного тока.
50. Реверсирование и регулирование скорости вращения двигателя постоянного тока.

Примерные производственные задачи (ОК 01.; ОК 02.; ОК 09.; ПК 1.4.; ПК 1.5.; ПК 2.2.)

Задача 1

На заводском участке расположены три индуктивные катушки с активным сопротивлением $R = 34,2$ Ом и индуктивным сопротивлением $X_L = 23,5$ Ом соединены по схеме «звезда» и подключены к источнику трехфазного напряжения. Активная мощность в фазе $P_\phi = 1,6$ кВт. Определить действующие значения линейного и фазного напряжений, тока в фазе, полную и реактивную мощности нагрузки.

Задача 2

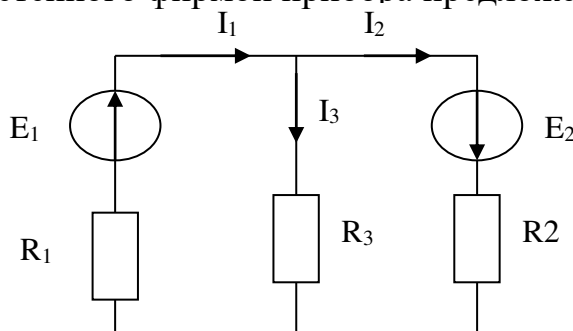
Заводом приобретен генератор. Мгновенное значение ЭДС генератора $e=8,45\sin(1256+\pi/4)\text{В}$. Определить амплитудное и действующие значения ЭДС, угловую частоту, период и начальную фазу.

Задача 3

Вам необходимо определить коэффициент мощности нагрузки для расчета оплаты потребленной электроэнергии. Полная потребляемая мощность нагрузки трехфазной цепи $S = 14 \text{ кВА}$, реактивная мощность $Q = 9,5 \text{ кВар}$.

Задача 4

Схема приобретенного фирмой прибора предложена на рисунке.



Определить токи в ветвях для выбора сопротивлений по мощности рассеивания и составить баланс мощностей, если $E_1 = 130 \text{ В}$; $E_2 = 85 \text{ В}$; $R_1 = R_3 = 20 \text{ Ом}$; $R_2 = 40 \text{ Ом}$; $r_1 = r_2 = 0$.

Задача 5

Заводом приобретен двигатель постоянного тока. Вам необходимо найти постоянную машины C_E , если магнитный поток $\Phi = 2 \cdot 10^{-2} \text{ Вб}$, если известно, что при частоте вращения якоря $n_{\text{я}} = 1450 \text{ об/мин}$ ЭДС $E = 120 \text{ В}$.

Критерии оценки качества знаний, умений и сформированности компетенций студентов в рамках промежуточной аттестации

Оценка «5» (отлично) выставляется, если студент показывает:

- глубокие знания по теоретическому вопросу, владеет основными понятиями, терминологией;

- умения правильно, без ошибок выполнять практические задания;

Таким образом, прослеживается сформированность соответствующих компетенций, т.к. ответ полный, доказательный, четкий, грамотный.

Оценка «4» (хорошо) выставляется, если студент показывает:

- глубокие знания по теоретическому вопросу, владеет основными понятиями, терминологией, но допускает отдельные незначительные неточности в формулировках, определениях и т.п.;

- умения выполнять практические задания, но допускает отдельные незначительные ошибки;

В целом ответ полный, доказательный, четкий, грамотный, т.е. прослеживается сформированность соответствующих компетенций.

Оценка «3» (удовлетворительно) выставляется, если студент показывает:

- знания по теоретическому вопросу, владеет основными понятиями, терминологией, но допускает ошибки;

- умения частично выполнять практические задания;

В целом прослеживается сформированность соответствующих компетенций, однако ответ недостаточно последователен, доказателен, грамотен.

Оценка «2» (неудовлетворительно) выставляется, если студент не показывает:

- знания по теоретическому вопросу, допускает ошибки, не выделяет главного, существенного в ответе;

- умения правильно, без ошибок выполнять практические задания;

Таким образом, ответ поверхностный, бездоказательный, допускаются речевые ошибки, т.е. компетенции не сформированы.